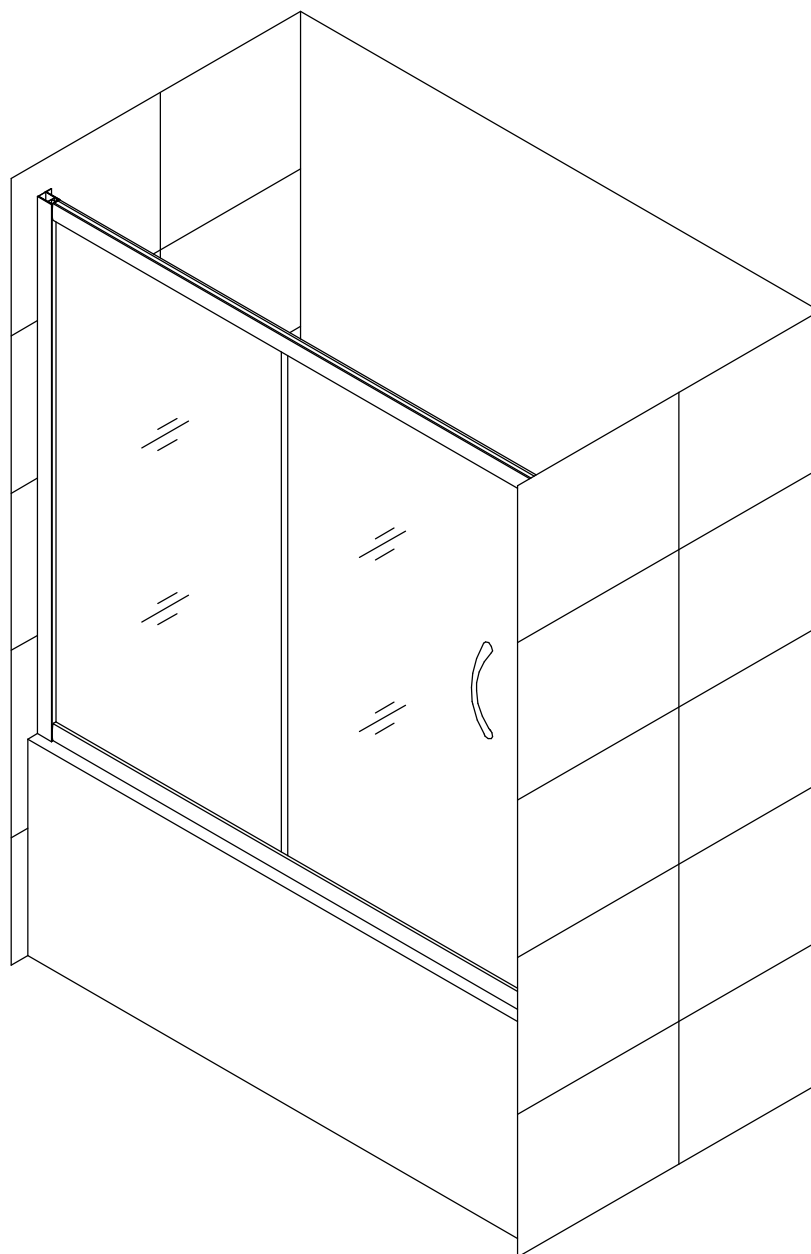


Модель RGW SC 62



Инструкция по сборке и установке изделия



Пожалуйста, внимательно прочитайте инструкцию перед тем как начать установку изделия

Мы оставляем за собой право на любые изменения в данной модели без уведомления покупателя.

Подготовка

Вскрыв упаковку изделия, изучите вложенную документацию, проверьте наличие всех компонентов, сверяя количество по **Детальной диаграмме компонентов изделия**.

Исследуйте детали на наличие любого рода повреждений. Если ваш продукт поврежден или не укомплектован полностью, приостановите монтаж и обратитесь в сервисную службу компании RGW. www.rgw-magazin.ru

Убедитесь перед установкой изделия, что установленный поддон или ванна выровнены, устойчивы. При помощи строительного уровня убедитесь что стены ровные и не имеют завалов и отклонений, промерьте угол ниши, куда будет устанавливаться изделие, он должен быть равен 90 градусам.

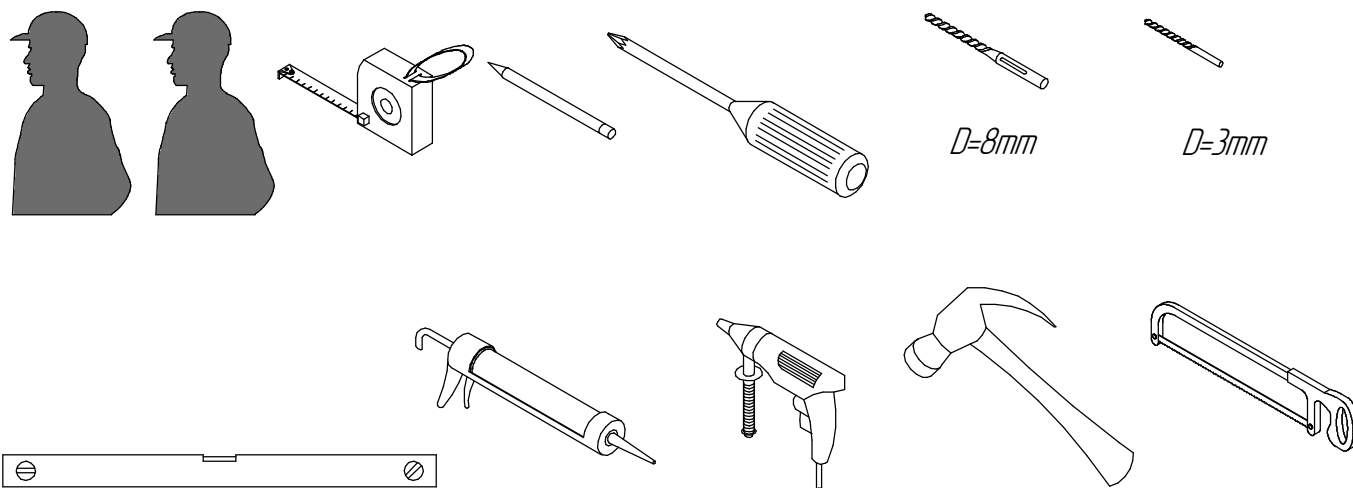
Неровное основание стен и отклонение угла, могут стать результатом серьезных проблем в установке приобретенного изделия. При монтаже может потребоваться небольшая регулировка, возможно некоторые детали необходимо будет подрезать.

Убедитесь что на месте установки изделия нет мелких твердых частиц мусора. Он может повредить стекло.

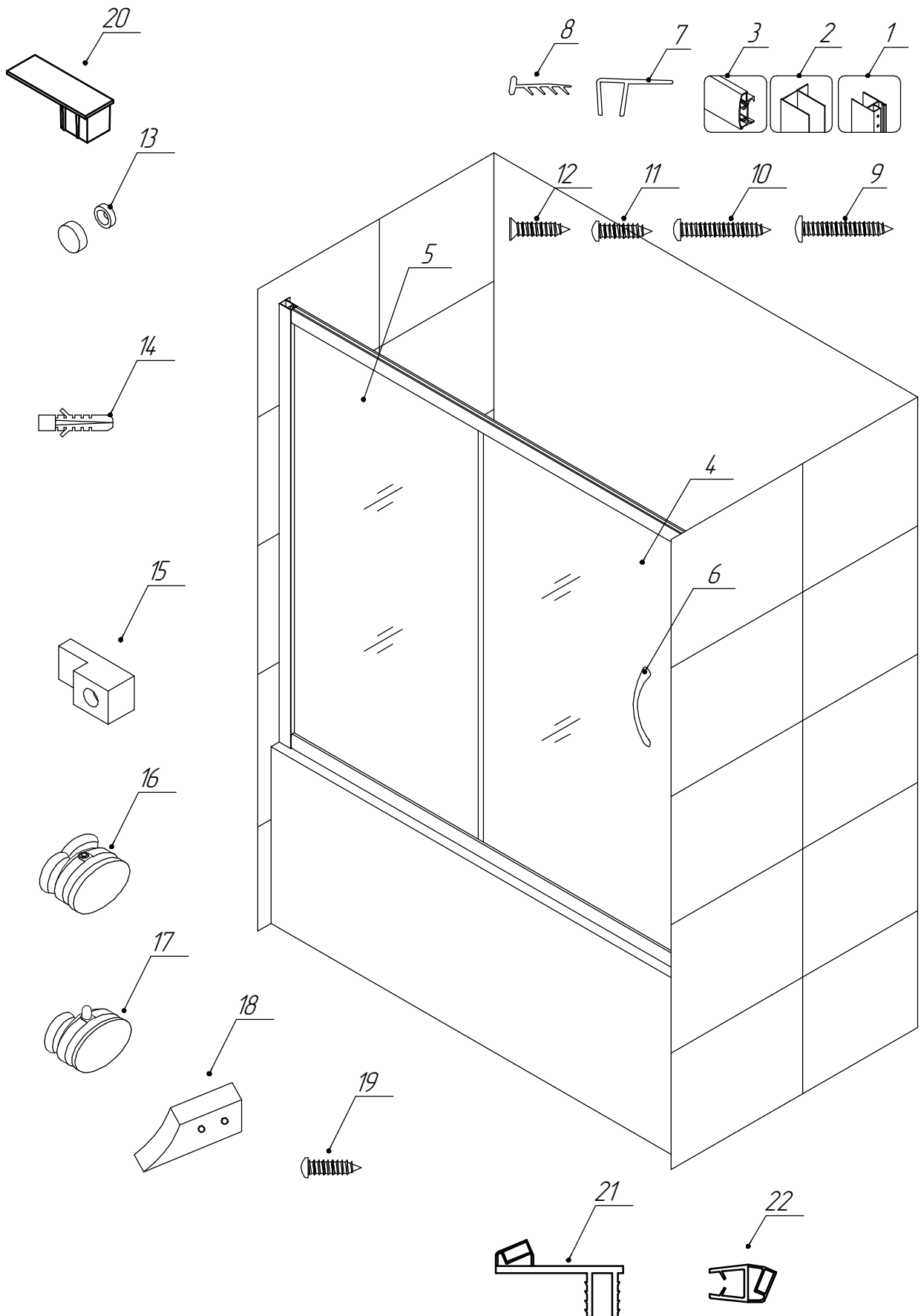
При извлечении стекла из упаковки устанавливайте его на подложку из картона. Убедительно рекомендуем участие в сборке двух человек.

Так же рекомендуем вам воспользоваться нашим профессиональным сервисом по монтажу данного изделия.

Необходимый инструмент



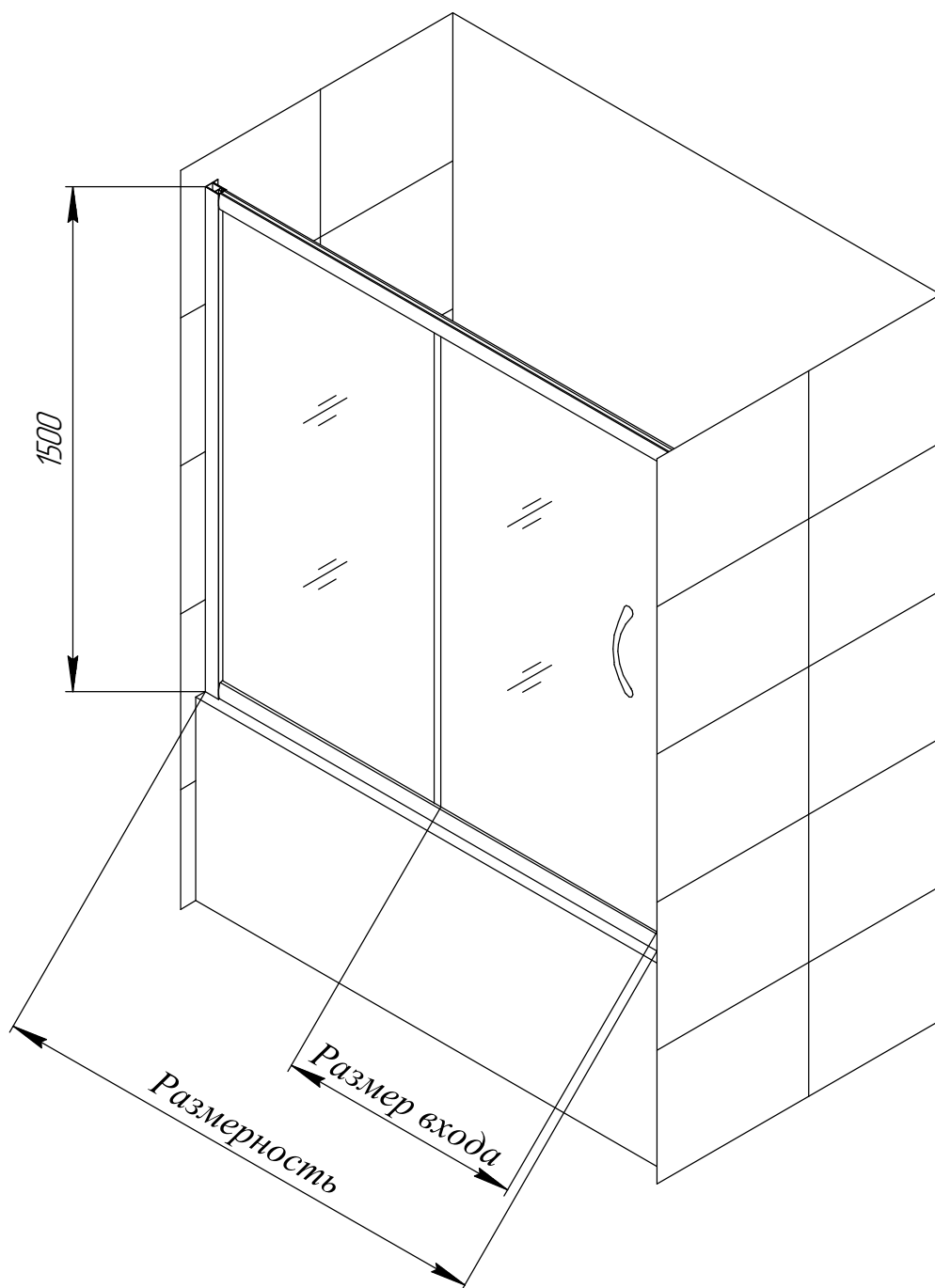
Детальная диаграмма компонентов изделия



<i>Номер</i>	<i>Наименование</i>	<i>Количество</i>
1	<i>Профиль для стекла</i>	<i>2 шт</i>
2	<i>Пристенный профиль</i>	<i>2 шт</i>
3	<i>Направляющий профиль</i>	<i>2 шт</i>
4	<i>Стекло двери</i>	<i>1 шт</i>
5	<i>Стационарное стекло</i>	<i>1 шт</i>
6	<i>Ручка</i>	<i>1 шт</i>
7	<i>Водозащитный уплотнитель</i>	<i>2 шт</i>
8	<i>Боковой уплотнитель</i>	<i>1 шт</i>
9	<i>Шуруп ST 4.2*40</i>	<i>8 шт</i>
10	<i>Шуруп ST 4.2*25</i>	<i>8 шт</i>
11	<i>Шуруп ST 4.2*10</i>	<i>4 шт</i>
12	<i>Шуруп с плоской шляпкой ST 4.2*16</i>	<i>2 шт</i>
13	<i>Декоративные крышки</i>	<i>4 шт</i>
14	<i>Дюбель</i>	<i>8 шт</i>
15	<i>Держатель стекла</i>	<i>2 шт</i>
16	<i>Двойные ролики верхние</i>	<i>2 шт</i>
17	<i>Одинарные ролики нижние</i>	<i>2 шт</i>
18	<i>Ограничитель стекла</i>	<i>4 шт</i>
19	<i>Шуруп ST 4.2*16</i>	<i>4 шт</i>
20	<i>Верхнее уплотнение профиля</i>	<i>2 шт</i>
21	<i>Магнитный уплотнитель в профиль</i>	<i>1 шт</i>
22	<i>Магнитный уплотнитель на дверь</i>	<i>1 шт</i>

Сборка и монтаж изделия

1. Определите в таблице вашу размерность, приобретенной модели.



<i>Размерность</i>	<i>1500</i>	<i>1700</i>	<i>1800</i>
<i>Размер входа</i>	<i>700</i>	<i>800</i>	<i>850</i>

2. Используйте винт с круглой головкой st4. 2×25 (10) для соединения направляющей (3) и профиль для стекла (1) соберите всю раму модели (Рис.1)

Вставьте стекло (5) в пазы профилей и закрепите на нижнем профилем при помощи держателя (16) и шурупа (12) (Рис. 2).

Вставьте в паз профиля для стекла (1) боковой уплотнитель (8). (Рис. 3).

Вставьте всю собранную раму модели в пристенный профиль (2) с обеих сторон (Рис. 4).

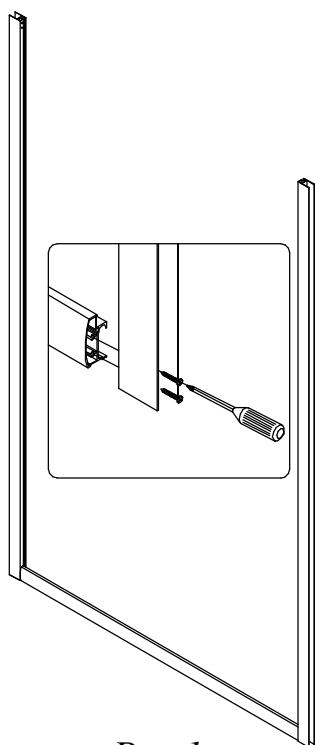


Рис.1

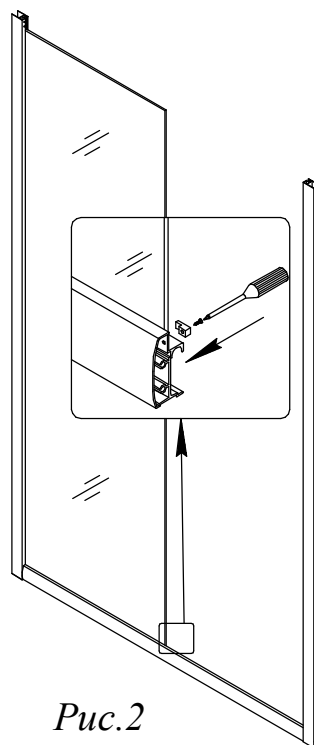


Рис.2

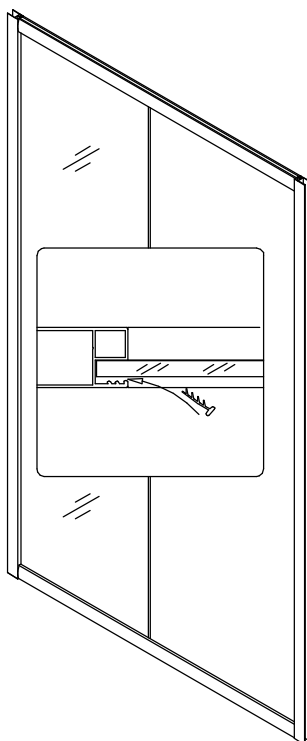


Рис.3

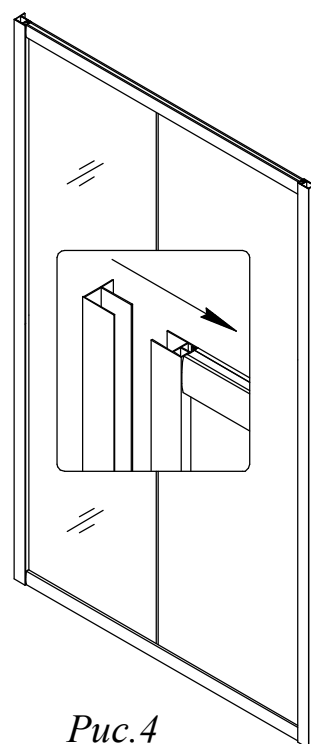


Рис.4

3. Прислоните собранную конструкцию к стене где будет установлена душевая дверь, при необходимости, выдвиньте пристенный профиль и отметьте положение отверстия на стене в пристенном профиле (2). Просверлите отверстия, вставьте дюбель (14), затем нанесите герметик на профиль и используйте большие винты с плоской головкой st4. 2×40 (9), зафиксируйте к стене профиль (2) (Рис.5).

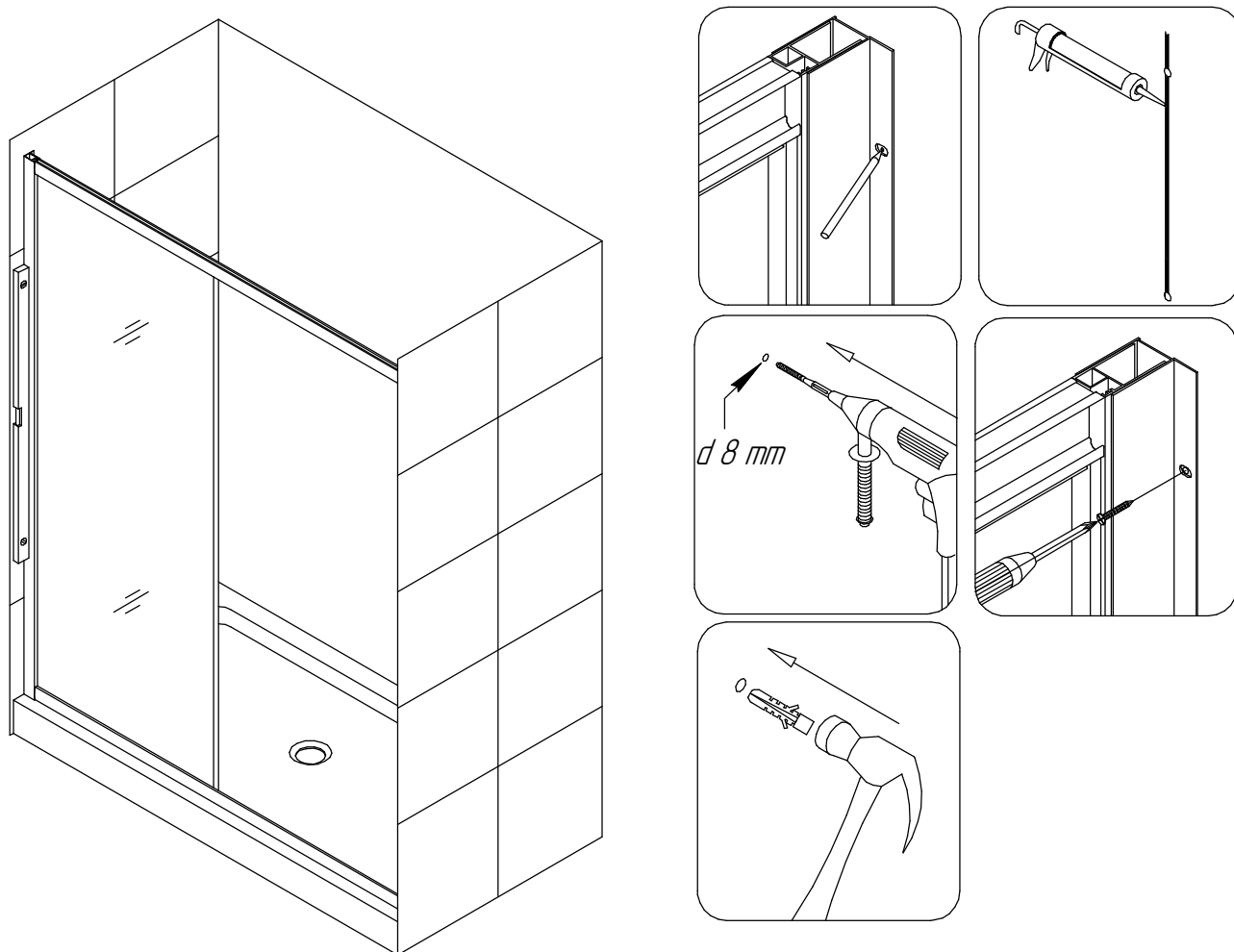


Рис.5

4. Просверлите отверстия в соответствии с отверстиями на пристенном профиле (2), и используя декоративные крышки (13) и винты с круглой головкой st4. 2×10 (11) закрутите их.. (Рис.6).

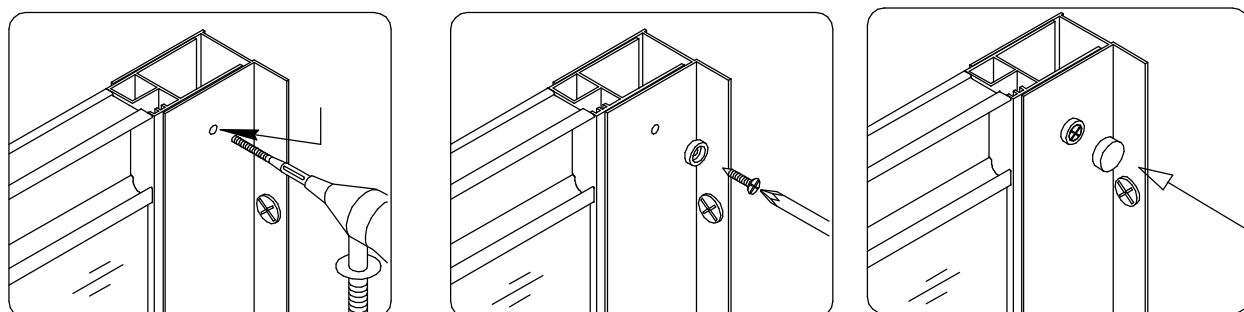


Рис.6

5. Установите ограничитель для роликов на нижний и верхний направляющий профиля . (Рис. 7)

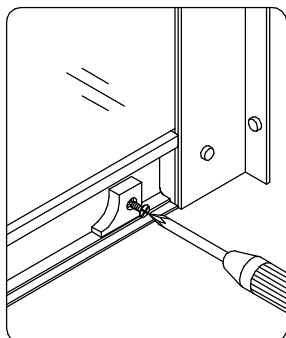


Рис.7

6. Установите ролики (верхние и нижние) (16)(17) на стекло двери (4), установите двойные ролики сверху и одинарные ролики внизу. Установите стекло двери (4) на Направляющую и защелкните нижние ролики снизу на нижней направляющей. Отрегулируйте ролики (16) для того чтобы дверь плавно перемещалась по направляющим. (Рис.8)

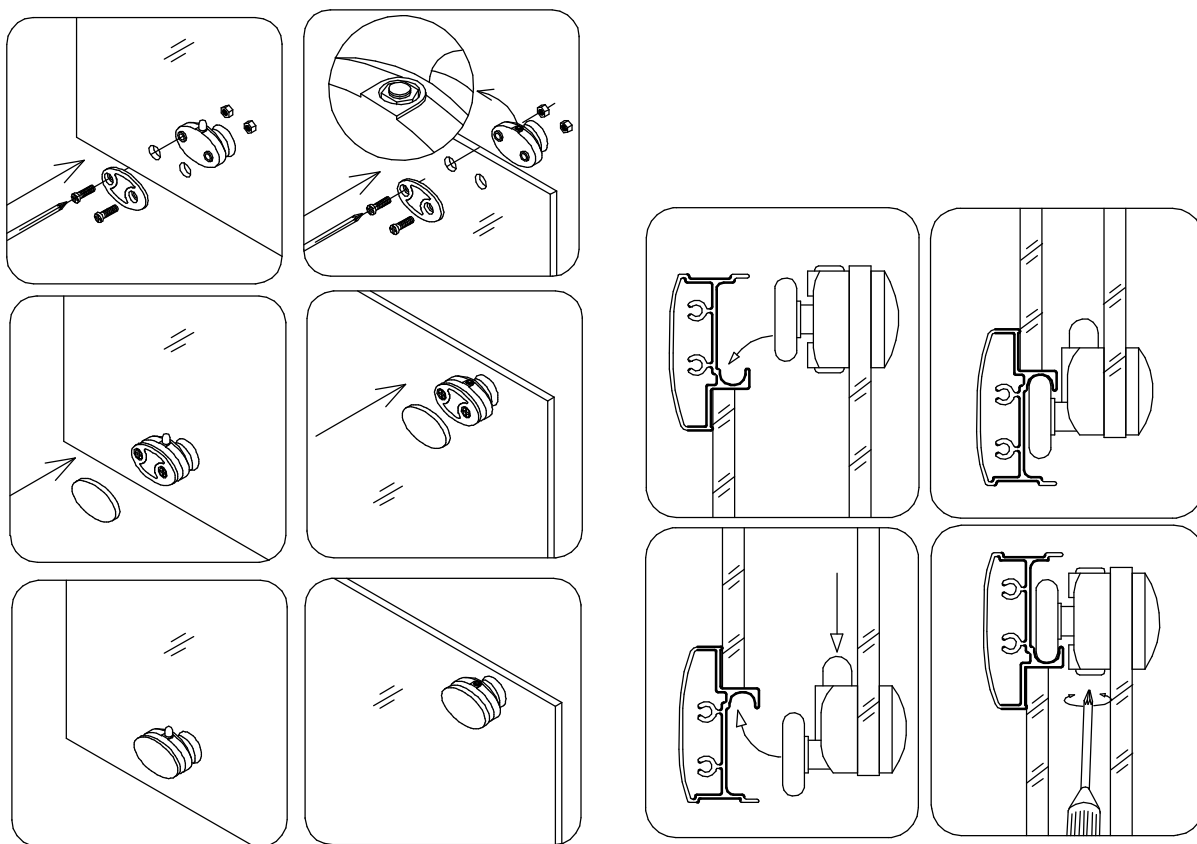


Рис.8

7. Установите ручки на стекле двери (04), затем установите водозащитные уплотнители (два длинных, один короткий) (07) на стационарное стекло (5) и Стеклянную дверь (4). (Рис. 9)

Установите магнитный уплотнитель (21) в профиль для стекла (1) со стороны где дверь. Установите магнитный уплотнитель (22) на стекло двери (4). (Рис. 10)

Установите верхний уплотнитель профиля (20). (Рис.11)

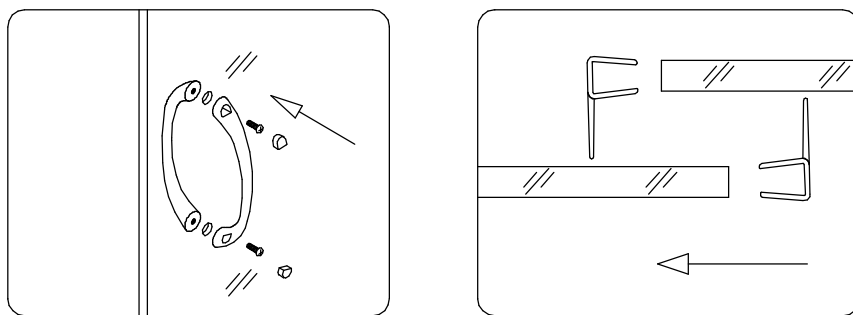


Рис.9

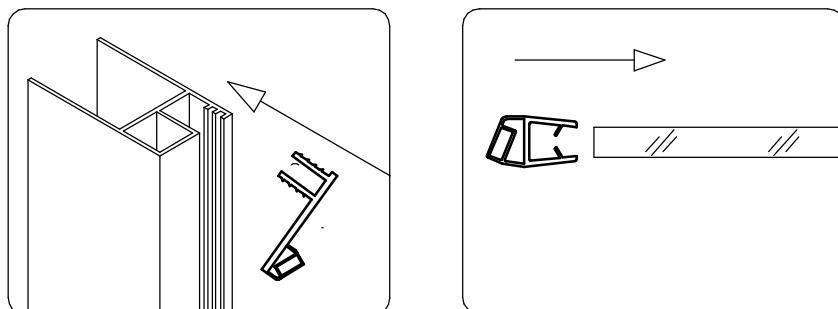


Рис.10

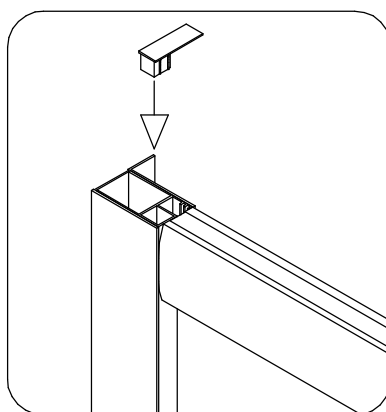
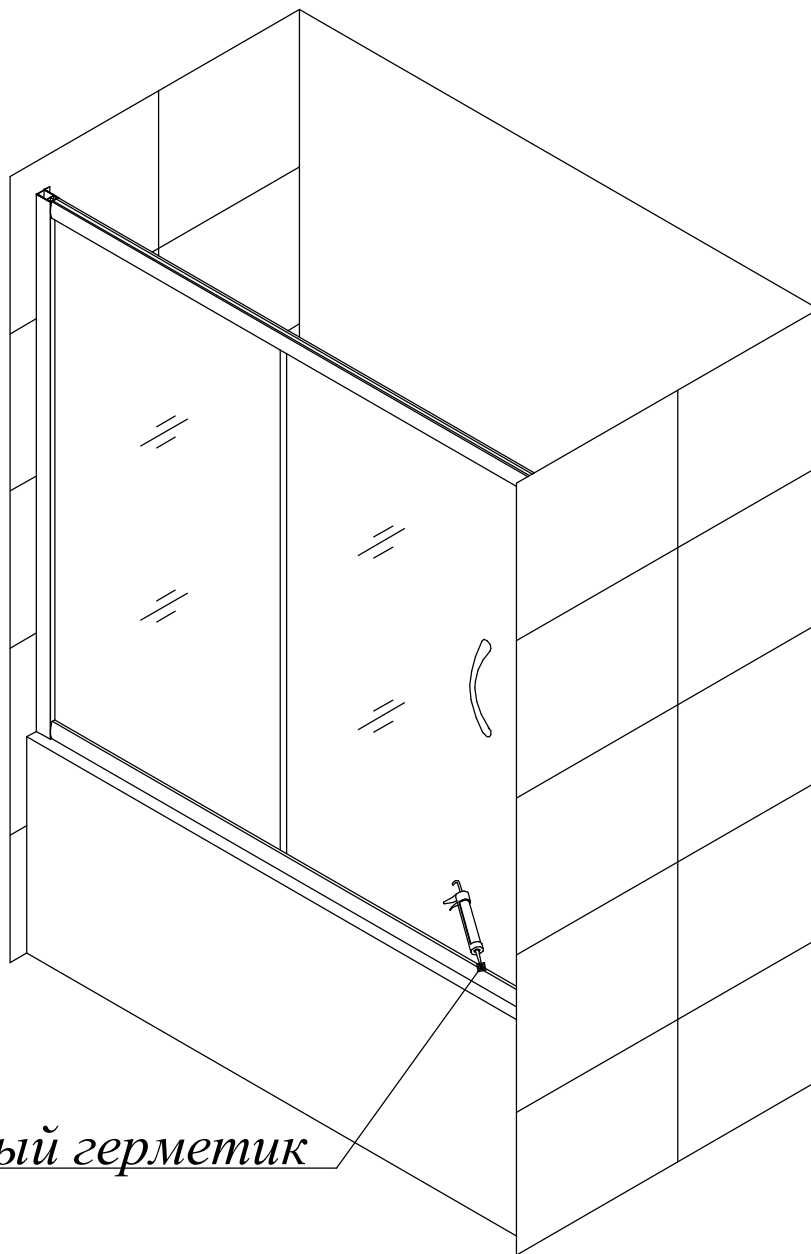


Рис.11

13. Нанесите силиконовый герметик вдоль нижней части неподвижных панелей и пристенных профилей (Рис. 12).



Силиконовый герметик

Рис.12

Уход и содержание

- 1. Закаленное стекло можно чистить любым неабразивным моющим средством для ухода за стеклянными поверхностями. Обязательно смывайте чистящее средство при попадании его на алюминиевые поверхности за избежанием разедания покрытия. Постарайтесь избежать попадания каких-либо предметов в стекло, Это может вызвать либо мгновенное, либо замедленное повреждение стекла.*
- 2. Алюминевые детали в нашем комплекте изделия достаточно прочные и не подвержены коррозии. Мы рекомендуем протирать их насухо после принятия душа. Вы можете чистить ваше изделие по мере его загрязнения или чаще, чтобы сохранить его первоначальный вид. Не используйте абразивные чистящие средства. Используйте мягкую влажную ткань для ухода за изделием.*

***Благодарим Вас за приобретение
продукции компании RGW.***



rgw-magazin.ru