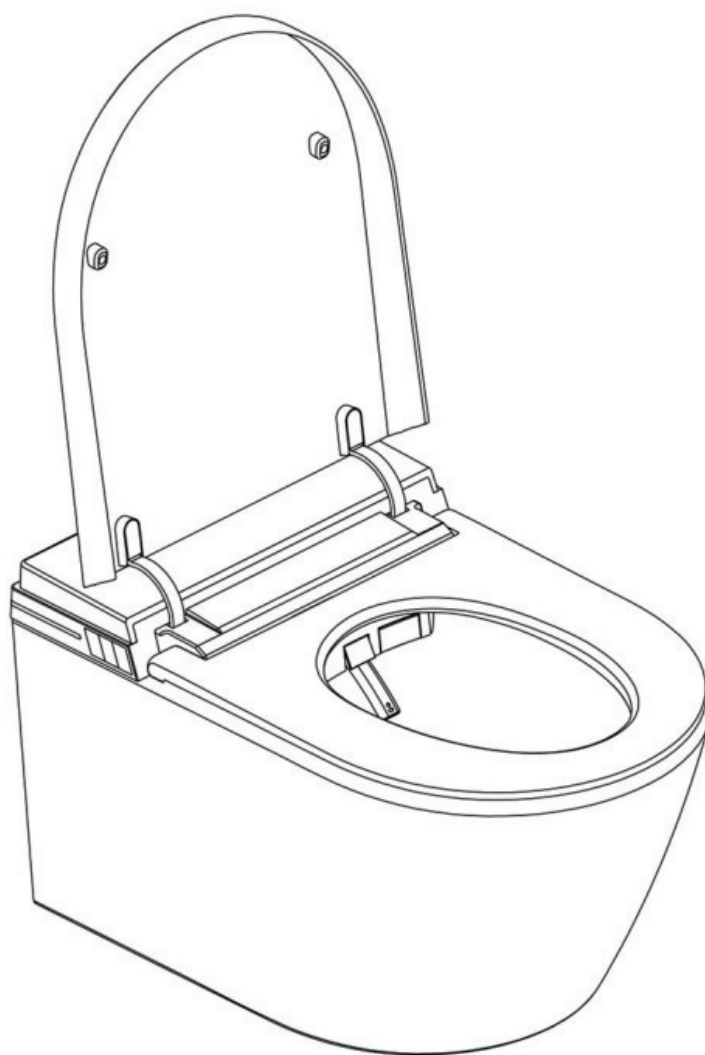




**Инструкция по установке  
умных унитазов  
RGW SW-70**



Благодарим за выбор продукции RGW!

## **Назначение изделия**

Сантехническое изделие предназначено для установки в санузлах жилых помещений, квартир, частных домов, коттеджей и дач.

Настенный монтаж, с подключением к инсталляции для слива воды и подключением к электросети

Чаша унитаза изготовлена из высокопрочного санфаянса.

## **Общие сведения**

Изделие производится из высококачественного экологически чистого сырья по технологиям, проверенным на протяжении многих десятилетий, с использованием новейшего оборудования в соответствии с современными требованиями безопасности и надежности сантехнического оборудования. Изделие комплектуется руководством по эксплуатации с гарантийным талоном.

Производитель оставляет за собой право вносить изменения в характеристики и комплектацию продукции без предварительного уведомления продавца и потребителя, сохраняя при этом заявленный срок гарантии- 3 года.

Срок службы корпуса чаши - 30 лет

Срок службы инсталляции(рама, бачок, сливной механизм) - 10 лет,с учетом подключения воды через фильтрующий элемент высокого качества.

## **Меры безопасности**

Материалы, используемые для изготовления изделия, в условиях эксплуатации не выделяют в окружающую среду вредных веществ и не оказывают при непосредственном контакте вредного воздействия на организм человека.

## **Рекомендации по уходу**

Для регулярного ухода за чашей унитаза рекомендуется использовать мягкие губки, ершики, салфетки и мыльный раствор.

Для удаления известкового налета и ржавчины рекомендуется использовать специальные чистящие средства. Применять их следует согласно инструкции и не оставлять надолго на поверхности чаши унитаза.

## **Монтаж изделия**

Вскрыв упаковку изделия, изучите вложенную инструкцию по монтажу.

Подключайте только к электрической розетке напряжением 220 В ± 10%, минимум 10 А. В противном случае он может перегреться или вызвать возгорание.

Разъем питания должен быть заземлен. Не подключайте разъем питания к розетке до завершения установки, чтобы избежать неисправности.

Перед установкой отключите клапан подачи воды, чтобы избежать материального ущерба, вызванного утечкой воды.

Минимальное давление подачи воды

Минимальное динамическое давление воды при работе составляет 0,1МПа (17 л/мин), а максимальное статическое давление воды составляет 0,75 МПа. Несоблюдение этого минимального давления воды ограничит эффективное очищения чаши унитаза.



## Требование для подключения к водопроводу

Способ измерения давления в водопроводе:

Если у вас нет манометра давления воды, вы можете воспользоваться этим методом.

Включите запорный клапан.

• Если в течение 10 секунд количество воды превысит 3 литра, давление воды соответствует требованиям к установке унитаза.

• Если давление воды не соответствует требованиям, вы должны сначала подтвердить был ли полностью открыт главный впускной клапан.

Длина шнура питания составляет 1,2-1,5 метра. Устанавливайте электрическую розетку в пределах досягаемости шнура питания. От пола до розетки, рекомендуемое расстояние от 10 см.

Зимой оставшаяся в унитазе вода может замерзнуть после транспортировки или длительного хранения. Во избежание повреждения, вызванного замерзшей водой, унитаз следует поместить в теплое помещение на 30 минут.

Если ваш продукт поврежден или не укомплектован полностью, приостановите монтаж и обратитесь в сервисную службу RGW. [www.rgw-magazin.ru](http://www.rgw-magazin.ru).

Единица измерения в инструкции - мм

## Необходимые инструменты



Измерительная лента



Клеевой пистолет



Монтажная лента



Нож



Строительный уровень



Плоскогубцы



Гаечный ключ  
(23-26 мм)  
Размер будет зависеть от типа труб



Отвертки



Пила



Линейка



# Меры предосторожности по технике безопасности

## Индикаторы ошибок и их значения



Пожалуйста, внимательно прочтите “меры предосторожности” перед использованием, все перечисленные здесь меры предосторожности связаны с безопасностью. Это важно, и ему необходимо следовать.

<b>WARNING</b>	знак представляет собой сообщение о неправильной эксплуатации, при которой игнорирование предупреждающих инструкций может привести к смерти или травмам.
<b>NOTICE</b>	знак представляет собой сообщение о неправильной эксплуатации, при которой игнорирование предупреждающих инструкций может привести к травмам и материальному ущербу.

Следующие знаки используются для важных мер предосторожности.

Знак	Значение
	Означает, что не разрешено, запрещено
	Означает принудительное выполнение

## Расшифровка

	 <b>WARNING</b>
	<p><b>Пожалуйста, не прикасайтесь к электрической розетке мокрыми руками</b></p> <ul style="list-style-type: none"> <li>• Или это может привести к поражению электрическим током</li> </ul> <p>Пожалуйста, не наливайте воду, горячую воду или моющее средство на крышку унитаза и электрическую розетку</p> <ul style="list-style-type: none"> <li>• Или это может привести к возгоранию, поражению электрическим током, перегреву или короткому замыканию</li> <li>• Или это может привести к утечке воды из-за повреждения изделия</li> </ul> <p><b>Никогда не пытайтесь самостоятельно разбирать, ремонтировать или переделывать изделие.</b></p> <ul style="list-style-type: none"> <li>• Или это может привести к возгоранию, поражению электрическим током, перегреву или короткому замыканию</li> </ul> <p><b>Пожалуйста, не устанавливайте унитаз в автомобиле, на корабле или любом другом движущемся объекте.</b></p> <ul style="list-style-type: none"> <li>• Или это может привести к возгоранию, поражению электрическим током, короткому замыканию или неисправности.</li> <li>• Или керамика, сиденье и основная деталь будут повреждены из-за падения.</li> </ul> <p><b>Прекратите использование, если изделие вышло из строя</b></p> <p><b>При соблюдении следующих условий, пожалуйста, отключите источник питания и закройте клапан подачи воды:</b></p>

- Утечка воды из трубы или внутри изделия
- трещина или повреждение изделия
- необычный звук или запах
- Необычный нагрев
- Блокировка изделия

**!!!Пользование унитазом, игнорируя неисправности, может привести к пожару, поражению электрическим током, перегреву, короткому замыканию, травмам и просачиванию воды в помещение!!!**

**Пожалуйста, не используйте морскую воду и другую воду, кроме водопроводной или очищенной:**

- Иначе это может вызвать воспаление кожи или выход изделия из строя

**Пожалуйста, не прикасайтесь к электрической вилке во время грозы**

- Или это может привести к поражению электрическим током

**Пожалуйста, не допускайте контакта гибкой подводки для подачи воды с электрической вилкой и розеткой**

- Или это может привести к возгоранию, поражению электрическим током, перегреву, короткому замыканию из-за конденсации влаги

**Пожалуйста, не повреждайте кабель питания или вилку**

Не ударяйте, не дергайте, не скручивайте, не перегибайте чрезмерно, не повреждайте и не переделывайте электрические шнуры. Кроме того, не кладите на шнуры ничего тяжелого, не связывайте их и не пережимайте. В противном случае это может привести к возгоранию, поражению электрическим током, перегреву и короткому замыканию.

**Пожалуйста, используйте электрическую розетку и электроприбор с проводами в указанном настоящей инструкцией месте.**

- Или это может привести к возгоранию или короткому замыканию.

Пожалуйста, используйте электрическую розетку и электроприбор с проводами в указанном месте.

- Или это может привести к возгоранию из-за того, что электроприбор не подключен к стандартной розетке. Пожалуйста, не засовывайте палец или что-либо еще в отверстие для подачи теплого воздуха.

**Пожалуйста, не кладите предметы или одежду на воздуховыпускное отверстие и не закрывайте его.**

- Или это может привести к ожогу, поражению электрическим током или возгоранию принадлежностей. Пожалуйста, держите сигареты и другие источники открытого огня подальше от изделия

- иначе это может привести к возгоранию.

**Обратите внимание на ошпаривание при высокой температуре**

- Неправильное использование теплого сиденья может привести к ожогу при высокой температуре.

Если вы долго сидите, пожалуйста, переведите настройку температуры в положение “выкл.”.

**Пожалуйста, переведите настройку температуры сиденья в положение “выкл.”, температуру сухого теплого воздуха - в положение “низкий” в следующих ситуациях:**





Дети и пожилые люди, те, кто не может настроить температуру на должный уровень;  
— Пациенты и инвалиды, те, у кого есть проблемы в поведении.

Люди, которые принимают лекарства с эффектом замедления реакции (снотворные, средства от простуды и т.д.) или злоупотребляют алкоголем, слишком устали и сонливы. Это электрическое изделие, пожалуйста, не устанавливайте его в местах, где оно может легко промокнуть, или с высокой влажностью. **При установке в ванной комнате, необходимо организовать принудительную вентиляцию.**

Изделие должно быть подключено к системе подачи холодной воды.

• Или это может привести к ожогу тела или неисправности машины.

Устройство должно быть правильно подключено к заземлению.

• Если устройство не подключено к земле, это может привести к поражению электрическим током.

**Для обработки заземления здесь требуется сопротивление заземления менее 100 Ом, провод заземления распределительного щита более Ø1,5 мм, из медного материала (пожалуйста, поручите эту работу монтажной компании).**

**Пожалуйста, убедитесь, что электрическая розетка подключена к заземлению \***, иначе это может привести к поражению электрическим током из-за неисправности или короткого замыкания.

**Розетка для подключения провода питания должна соответствовать следующим правилам.**

• Или это может привести к возгоранию или поражению электрическим током.

a. Пожалуйста, используйте высокочувствительный и быстро реагирующий выключатель утечки тока (номинальные индуцированные токи ниже 15 мА) или изолирующий трансформатор (1,5 кВА ~ 3 кВА) для защиты выходного контура.

b. .Пожалуйста, зарезервируйте место установки розетки и держите ее подальше от ванны.

\* Пожалуйста, убедитесь, что указанные выше требования электропроводки a , b выполнены. Или, пожалуйста, поручите эту работу инженерному подрядчику.

• Или это может привести к возгоранию, перегреву или короткому замыканию.

Пожалуйста, при вытаскивании вилки держите ее за вилку, а не за провод.

**Пожалуйста, не хватайтесь за провод, чтобы выдернуть вилку.**

• Или это может привести к возгоранию или перегреву из-за обрыва провода.



Если провод электропитания оборван, во избежание опасности, пожалуйста, обратитесь в специализированную компанию или аналогичные подразделения с просьбой заменить его.

**Пожалуйста, обязательно выключайте питание во время проведения технического обслуживания или выборочной проверки.**

• В противном случае это может привести к поражению электрическим током или возгоранию принадлежностей.

\* Исключение - "очистка форсунки"

**Люди с ограниченными возможностями или те, кому не хватает опыта или здравого смысла (включая детей), должны находиться в сопровождении персонала-опекуна во время использования данного изделия.**

	<ul style="list-style-type: none"> <li>• Или это может привести к ожогу, поражению электрическим током, пожару и травмам тела. Пожалуйста, не позволяйте детям играть с этим устройством.</li> <li>• Или это может привести к ожогу, поражению электрическим током, пожару и травмам тела. Не выбрасывайте зажженные сигареты и другие горящие материалы в унитаз.</li> <li>• Или это может привести к возгоранию.</li> </ul>
	 <b>NOTICE</b>
	<p><b>Пожалуйста, не используйте изделие, если оно не зафиксировано жестко.</b></p> <ul style="list-style-type: none"> <li>• В противном случае унитаз и сиденье могут отделиться и упасть, что может привести к травмам тела</li> </ul> <p><b>Пожалуйста, не прикасайтесь к поврежденному изделию</b></p> <ul style="list-style-type: none"> <li>• В противном случае это может привести к травме, пожалуйста, замените его как можно скорее.</li> </ul> <p>Пожалуйста, не наносите сильных ударов, не ставьте тяжелые предметы или не становитесь на изделие</p> <ul style="list-style-type: none"> <li>■ Иначе это может привести к повреждению изделия, падению или травмам тела</li> </ul> <ul style="list-style-type: none"> <li>• Или это может привести к травмам тела или просачиванию воды в помещение</li> </ul> <p>Пожалуйста, не тяните изделие, держась за сиденье или крышку.</p> <p>Пожалуйста, не открывайте сиденье и крышку, если что-то находится на изделии.</p> <ul style="list-style-type: none"> <li>• В противном случае основной корпус может отвалиться и привести к травме тела.</li> </ul> <p><b>Пожалуйста, используйте кухонное моющее средство (нейтральное) для ухода за пластиковой деталью (крышкой сиденья и т.д.) и гибкой подводкой для подачи воды, пожалуйста, не используйте следующие материалы [моющее средство для ванной комнаты, моющее средство для дома, бензин, банановое масло, чистящий порошок и нейлоновую щетку и так далее]</b></p> <ul style="list-style-type: none"> <li>• Или это может привести к повреждению пластиковых деталей, появлению трещин и травмам тела из-за неисправности</li> <li>• Или это может привести к утечке воды из-за поврежденной гибкой подводки</li> </ul> <p><b>Чтобы избежать внезапной утечки воды, пожалуйста, не снимайте фильтр на подаче воды при открытом угловом вентиле</b></p> <p>[пожалуйста, обратитесь к инструкции по очистке фильтра на подаче воды]</p> <ul style="list-style-type: none"> <li>• В противном случае вода может выплеснуться наружу</li> </ul> <p><b>Пожалуйста, не сминайте и не перегибайте шланг гибкой подводки для подачи воды</b></p> <ul style="list-style-type: none"> <li>• Или это может привести к утечке воды</li> </ul> <p><b>Пожалуйста, используйте новый шланг, старый не подлежит вторичному применению.</b></p> <ul style="list-style-type: none"> <li>■ Или это может привести к утечке воды</li> </ul> <p><b>Пожалуйста, не наливайте горячую воду в унитаз</b></p> <ul style="list-style-type: none"> <li>• Или это может привести к травмам тела или просачиванию воды в помещение из-за повреждения унитаза</li> </ul> <p><b>Пожалуйста, не смывайте большое количество туалетной бумаги или других</b></p>



**предметов, за исключением сточных вод и небольшого количества туалетной бумаги.**

- Или это может привести к травмам тела или просачиванию воды в помещение из-за повреждения унитаза

**Пожалуйста, не снимайте крышку унитаза во время использования**

- иначе это может привести к повреждению крышки сиденья.

**Пожалуйста, закройте угловой вентиль при утечке воды**

Когда температура в ванной комнате ниже 0 градусов Цельсия, то во избежание повреждения трубопроводов или шлангов из-за замерзания воды следует принять меры по предотвращению замерзания.

- Это может привести к повреждению основного корпуса или трубопровода, что приведет к утечке воды, если гибкая подводка для подачи воды замерзнет.
- Во избежание повреждения, пожалуйста, обратите внимание на регулировку температуры в помещении.

**Если устройство не используется в течение длительного времени, пожалуйста, слейте воду из сливного бачка и гибкой подводки и отключите электропитание.**

- При следующем использовании, пожалуйста, откройте угловой вентиль и сначала дайте воде промыться, иначе это может вызвать воспаление кожи из-за плохого качества воды.
- Если источник питания всегда подключен, это может привести к возгоранию или перегреву.

Пожалуйста, убедитесь, что фильтр завинчен в правильное положение при его установке.

- При неплотном завинчивании это может привести к утечке воды.

Если сливной патрубок унитаза заблокирован, отключите питание, затем устраните препятствие

- В противном случае сточные воды могут переполниться, что приведет к просачиванию воды в помещение из-за функции автоматического смыва.
- Используйте профессиональные инструменты, продаваемые на рынке, чтобы устранить препятствие.

Спускайте воду в туалете после своей процедуры

- Или это может вызвать трудности с очисткой унитаза, засорить сливное отверстие или перелив сточных вод, привести к просачиванию воды в помещение.

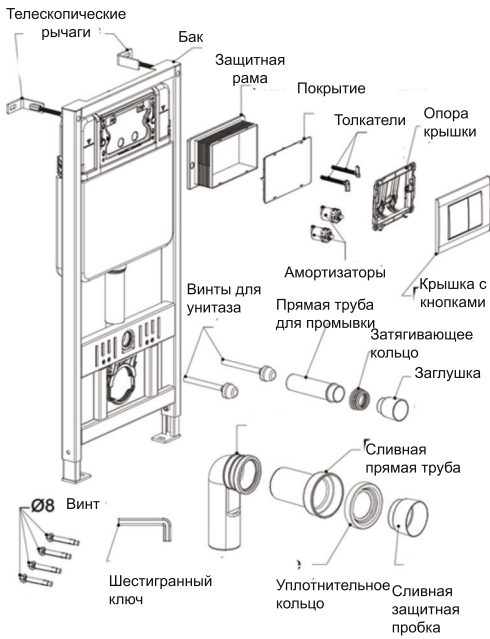
**Используйте сухое полотенце, чтобы вытереть с пола загрязнения, моющее средство, воду и т.д.**

- Или это может привести к образованию грязи на полу или его повреждению.

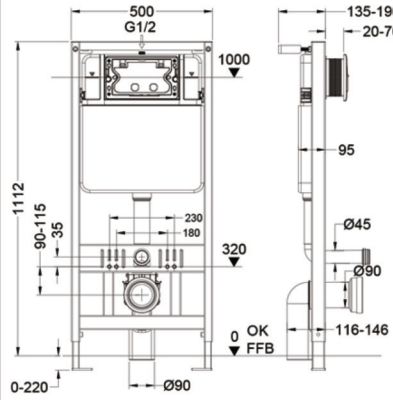


# Инструкция по установке инсталляции-внутреннего блока

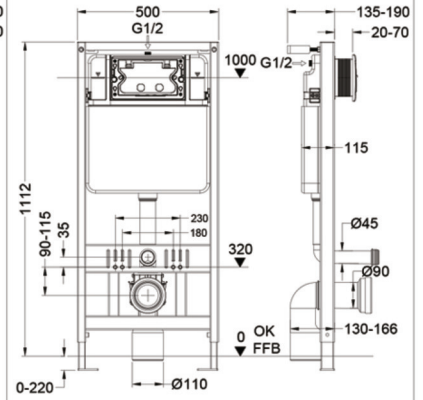
## Комплектация



## Схемы



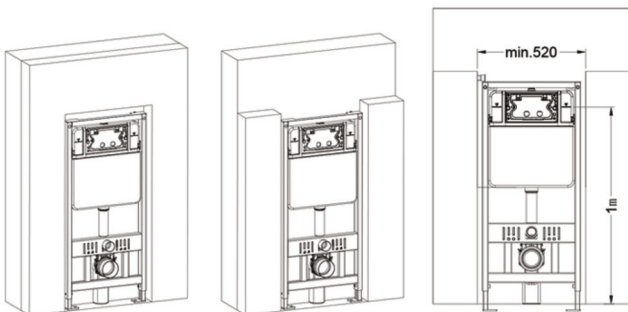
Для модели с толщиной корпуса 115 мм



Для модели с толщиной корпуса 135 мм

## Этапы установки

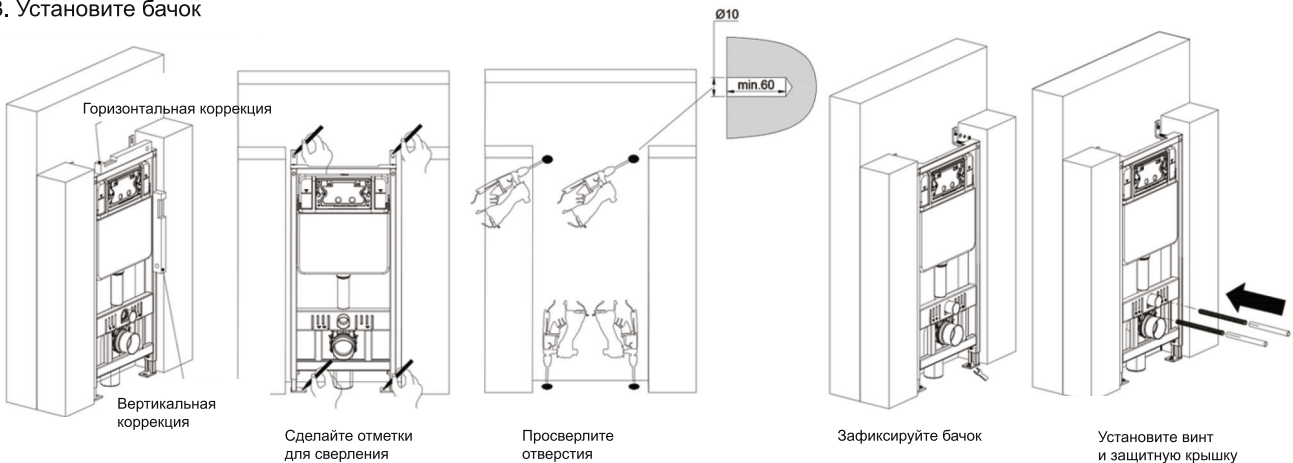
### 1. Постройте фальш стену



- (1) Стена может быть кирпичной или гипсокартонной.
- (2) Зарезервируйте место для водопроводных труб.
- (3) Ширина бачка для установки должна составлять не менее 520 мм.

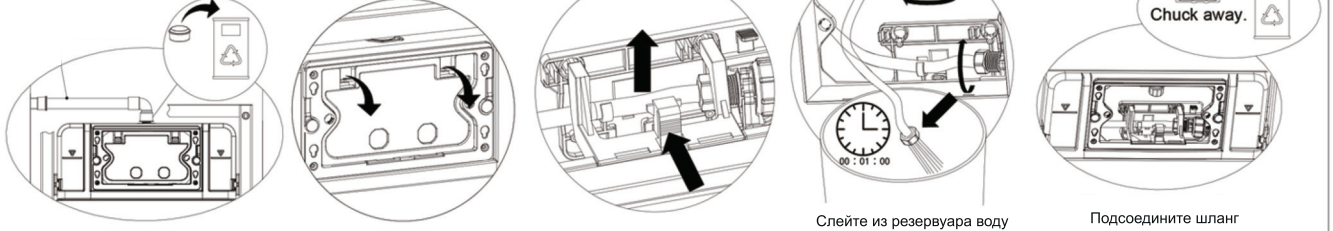


### 3. Установите бачок



Перед установкой бачка, пожалуйста, убедитесь, что вы установили напольный слив, соответствующий ГОСТ.

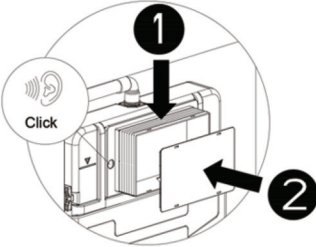
#### 4. Подсоедините водопроводную трубу



Слейте из резервуара воду

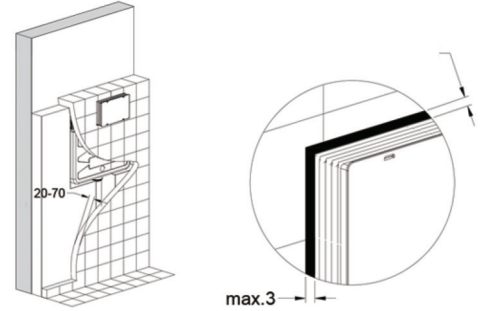
Подсоедините шланг

#### 5. Подготовка стены перед облицовкой плиткой.

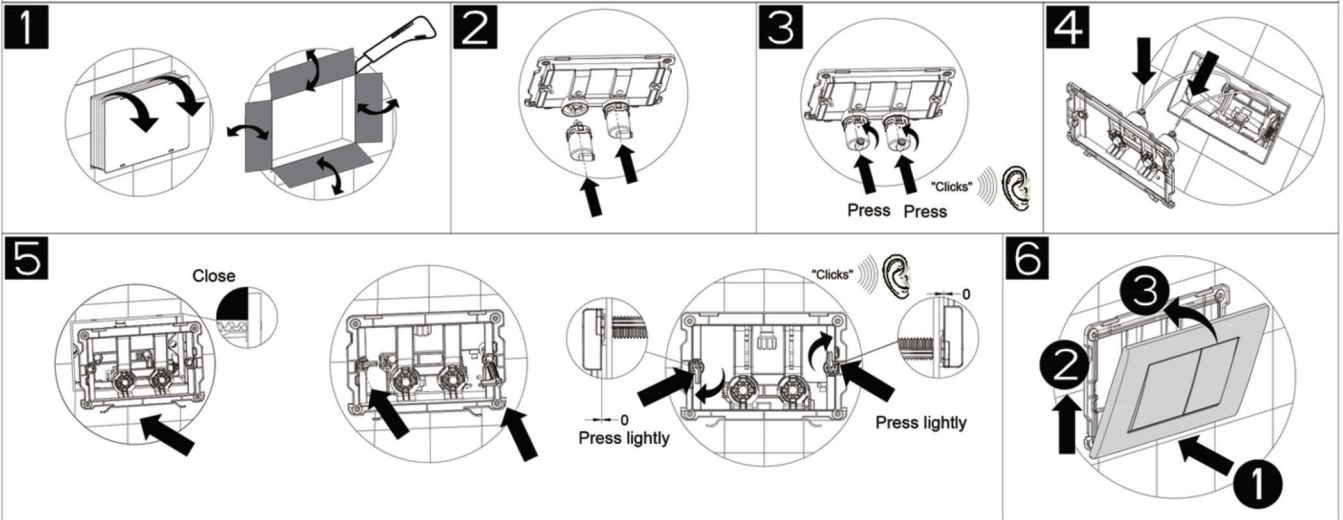


Перед укладкой плитки, проверьте систему водоснабжения и бачок, убедитесь в отсутствии протечек.  
Способ проверки: Включите угловой клапан и наполните бачок водой. Следите за тем, чтобы между бачком и соединительной трубой не было протечек. Затем отключите угловой клапан и слейте воду из бачка.

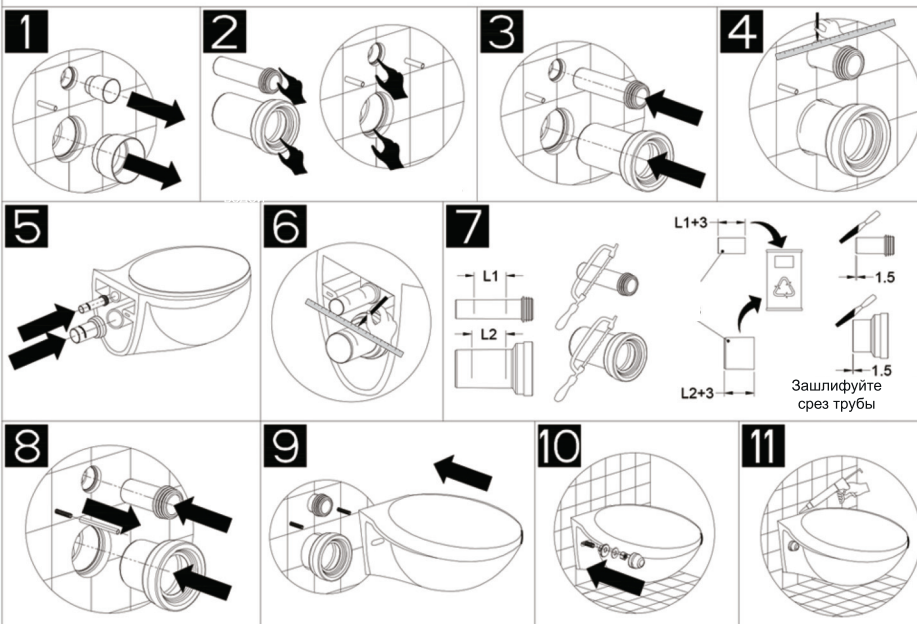
Закройте раму с бачком гипсокартоном или композитной панелью толщиной от 20 - 70мм



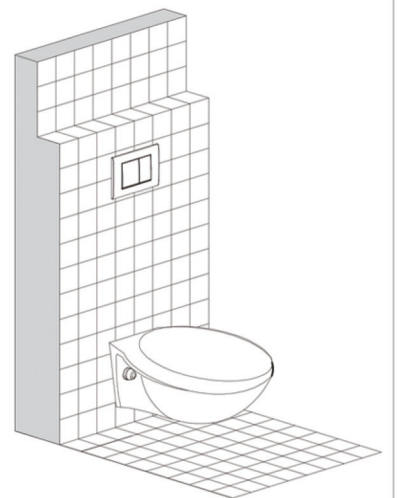
#### 7. Монтаж кнопки смыва



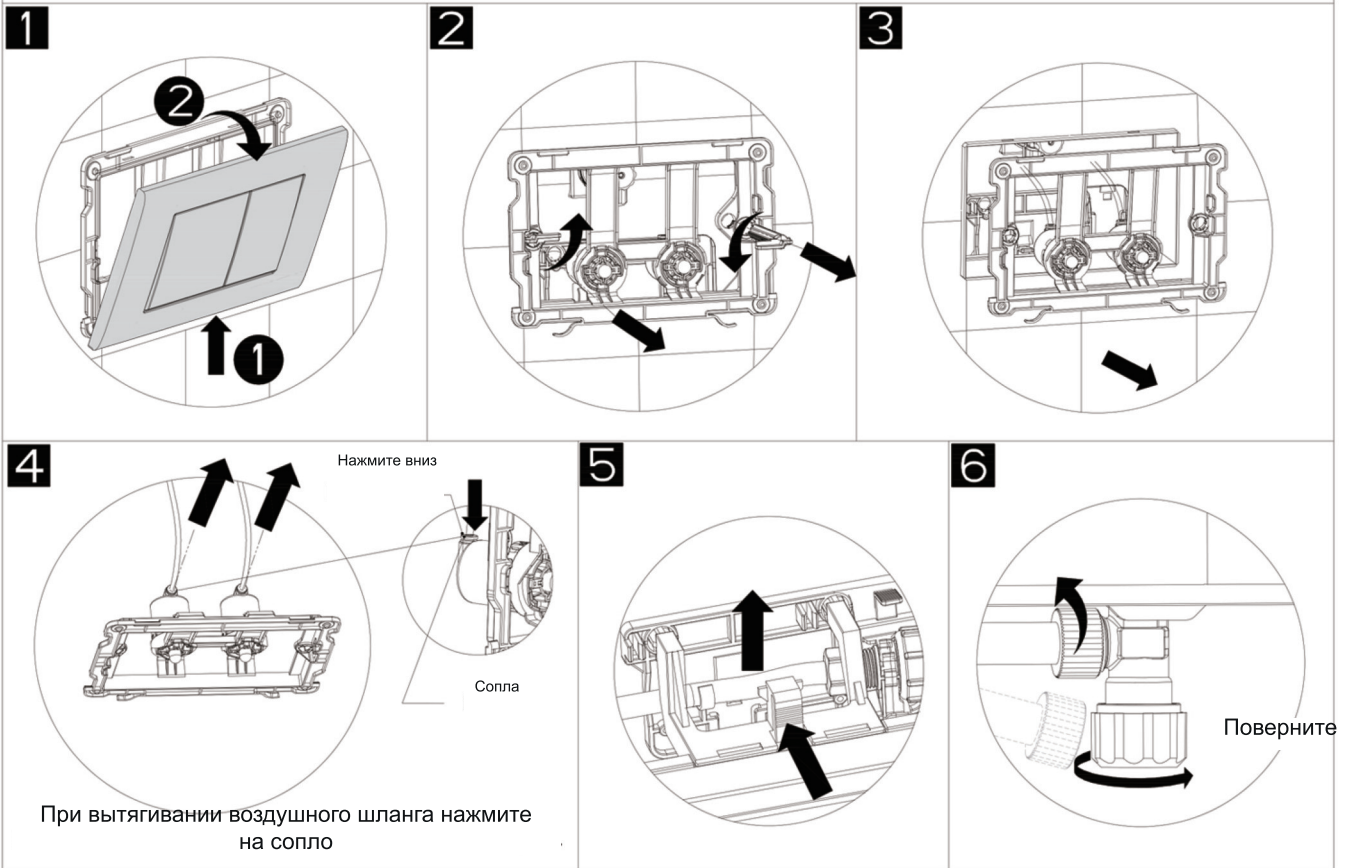
#### 8. Установка унитаза



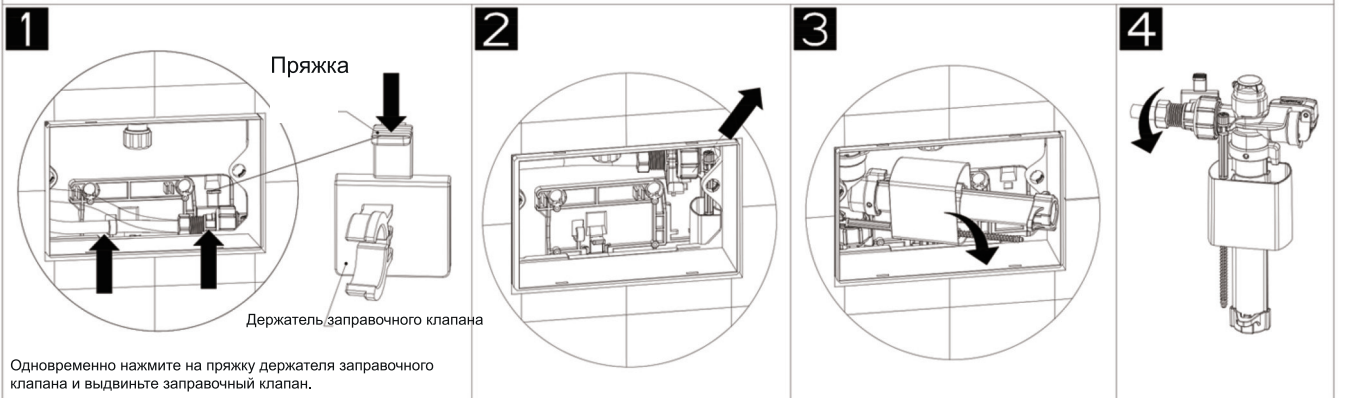
#### 8. Установка завершена



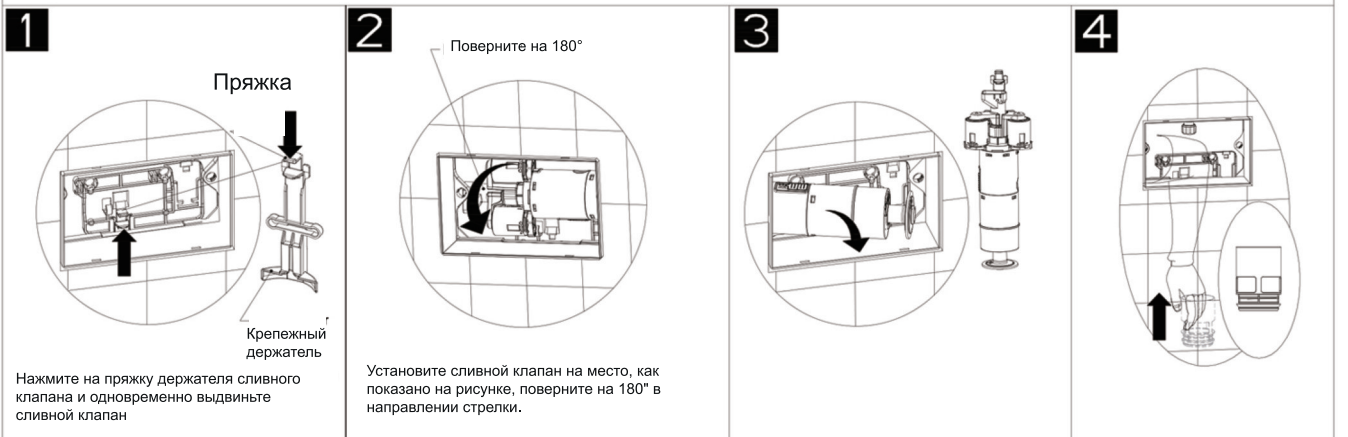
Этапы разборки



Извлеките заправочный клапан



Разберите сливной клапан

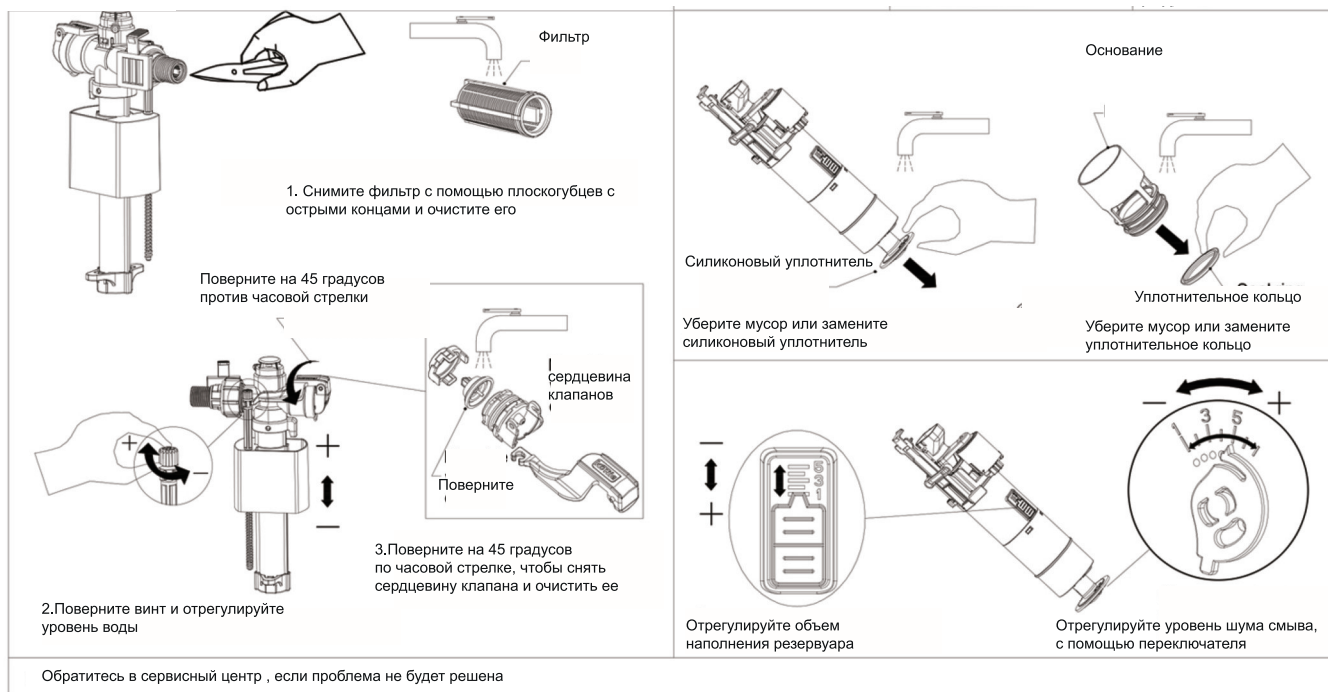


Этап сборки противоположен этапу разборки. Внимательно проверьте положение каждого компонента, отрегулируйте и установите его в нужное положение.

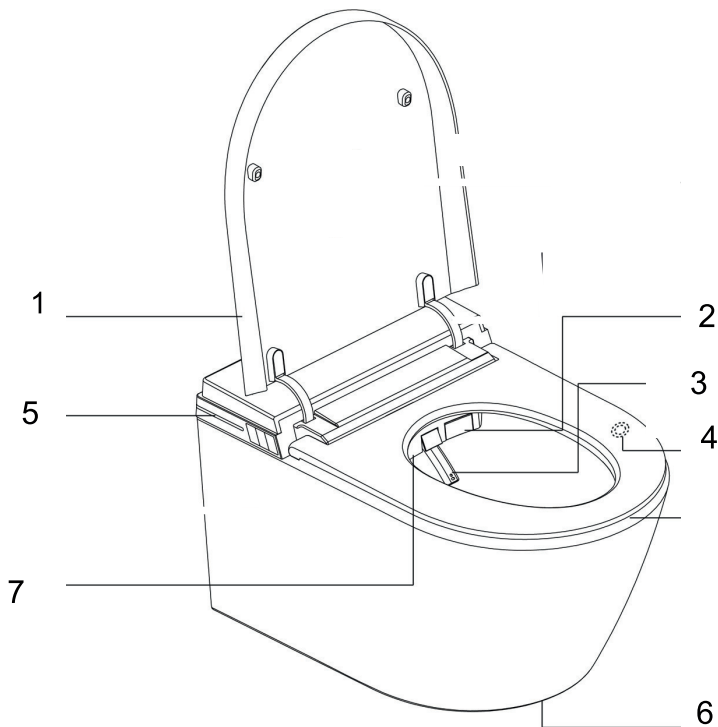


# Устранение неисправностей

Устранение неисправностей- заправочный клапан			Устранение неисправностей- промывочный клапан		
Неисправность	Причина	Решение	Неисправность	Причина	Решение
Нет воды в резервуаре	Загрязнения в резервуаре	Очистите фильтр	Нет смыва	Кнопка слива не доходит до толкателей или сломалась	Отрегулируйте толкатели или замените кнопку
Низкий или высокий уровень шума	Поплавок заправочного клапана слишком низко или высоко расположен.	Отрегулируйте уровень давления воды	Протечка бака	Уплотнительное кольцо разгерметизировалось	Замените уплотнительное кольцо
Отсутствие герметизации	Рабочий клапан заполнен мусором	Очистите детали рабочего клапана		Блокировка промывочного клапана	Очистите клапан
				Остатки силикона на уплотнителе	Очистите уплотнительное кольцо от излишков силикона

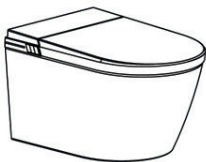


# Компоненты изделия

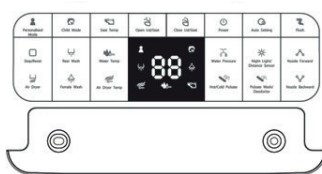


- 1 - Крышка унитаза с микролифтом
- 2 - Отверстие для сушки
- 3 - Орошение
- 4 - Сидение с датчиком присутствием пользователя
- 5 - Подсветка
- 6 - Ножной датчик
- 7 - Керамическая чаша

Унитаз



Пульт дистанционного управления (включая один кронштейн)



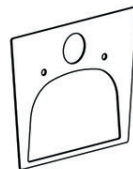
Батарейки типа AAA (две)



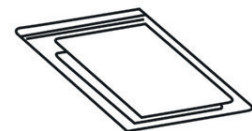
Шаровые краны 1



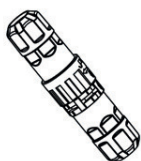
Поролоновый трафарет



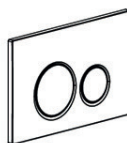
Инструкция



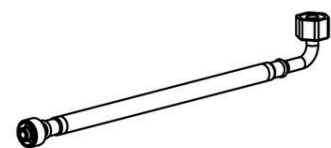
Адаптер шнура питания



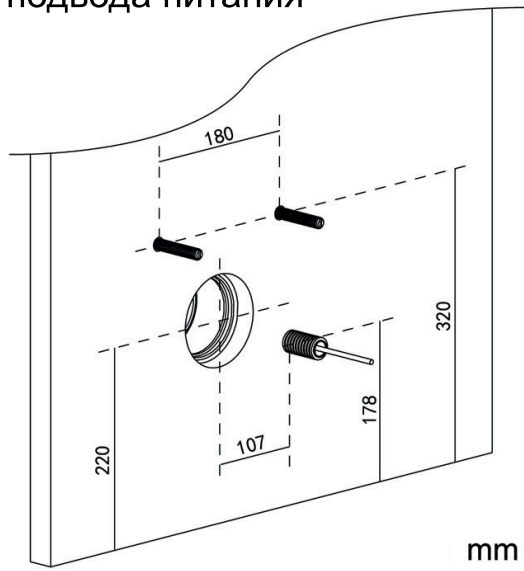
Кнопка слива



Гибкая подводка

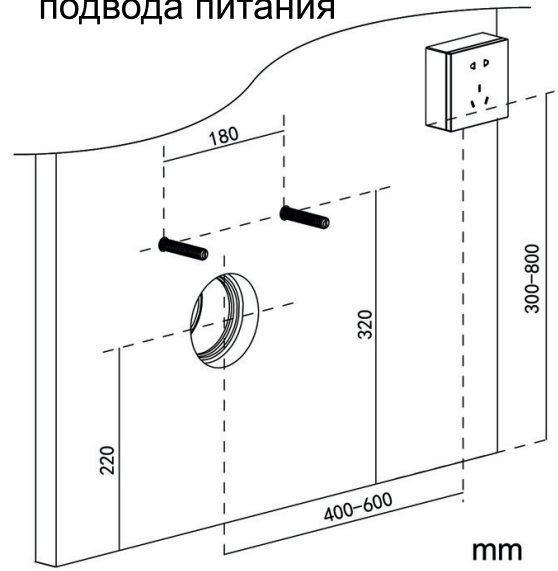


Размеры для внутреннего подвода питания

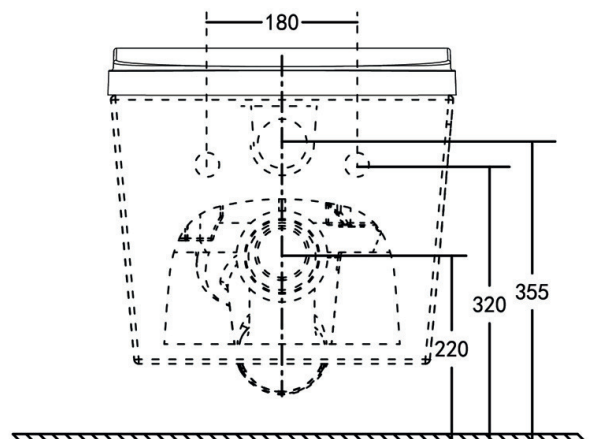
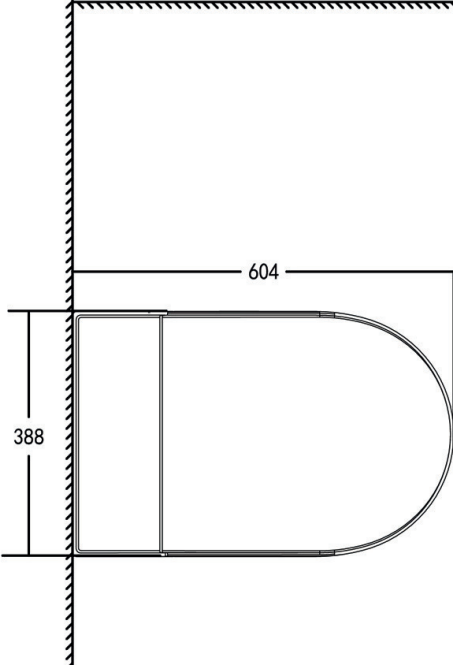
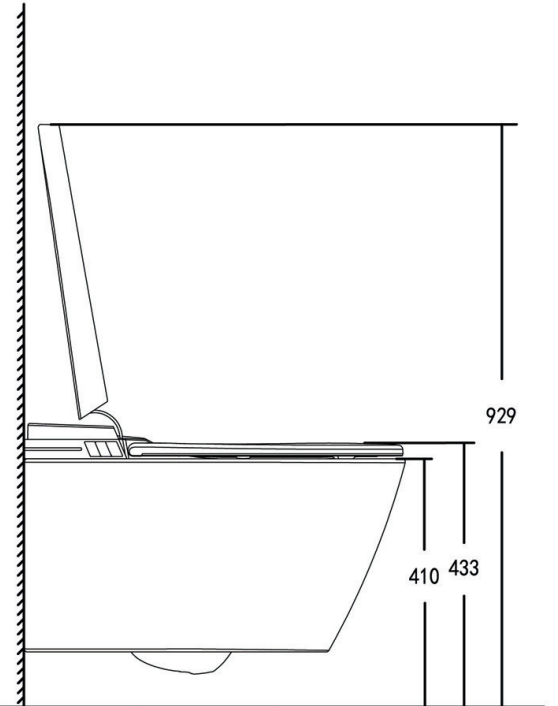
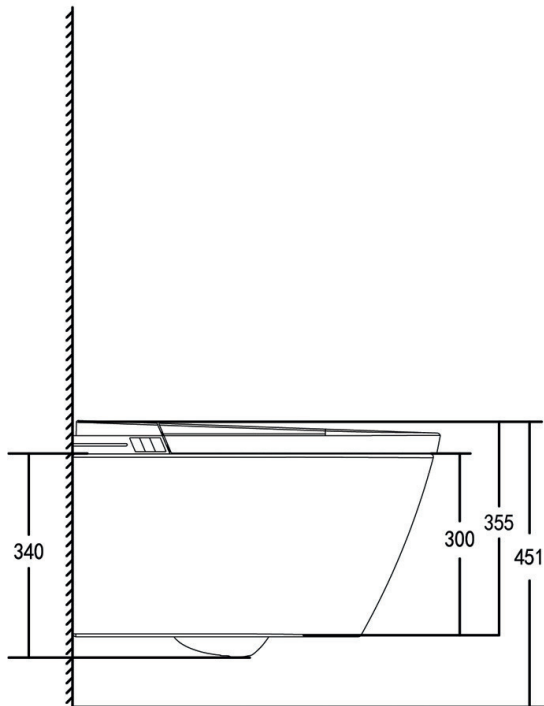


mm

Размеры для внешнего подвода питания



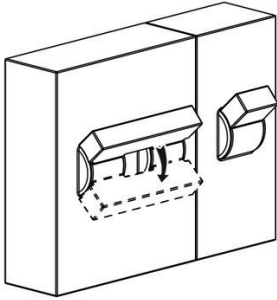
mm



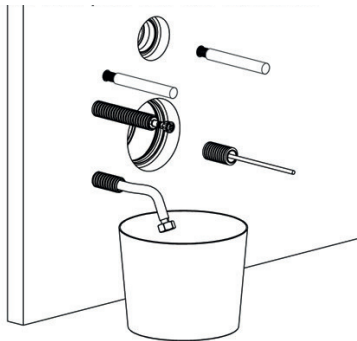


## Установка встроенного провода питания для унитаза

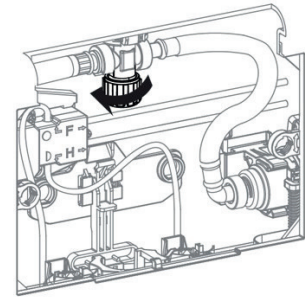
1. Выключите питание с помощью выключателя на щитке.



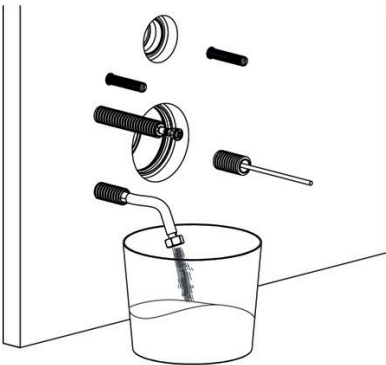
2. Подставьте ведро для сбора воды под гибкую подводку.



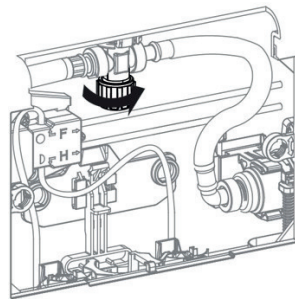
3. Отвинтите угловой клапан, чтобы слить грязную воду.



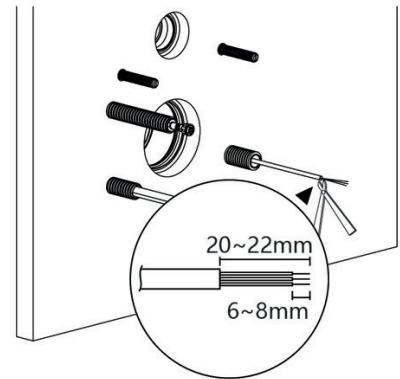
4. Подождите 10 секунд, пока вода сольется.



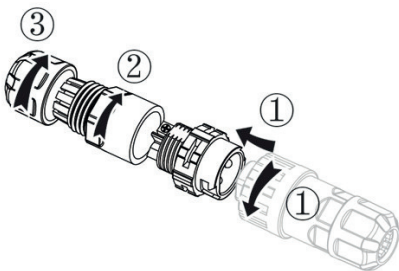
5. Закрутите угловой клапан.



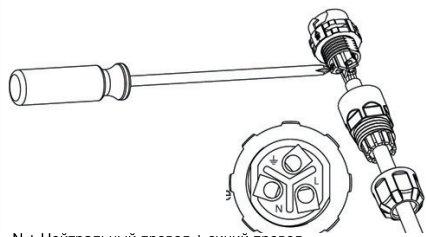
6. Очистите конец провода в соответствии с размерами.



7. Разберите адаптер шнура питания, как показано на рисунке

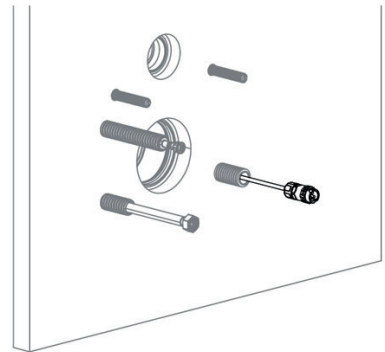


8. Соединительный провод адаптера шнура питания.

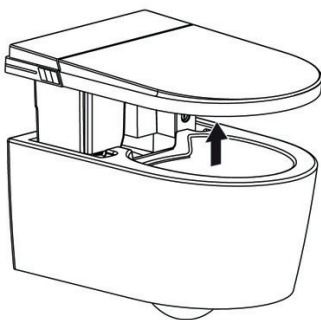


N + Нейтральный провод + синий провод  
L > Провод под напряжением > Красный провод  
Провод заземления > Желтый и зеленый провода  
\* Эта линия предназначена только для проводов общего цвета. Если цвет проводов отличается, пожалуйста, наложите их внахлест, как фактическую линию.

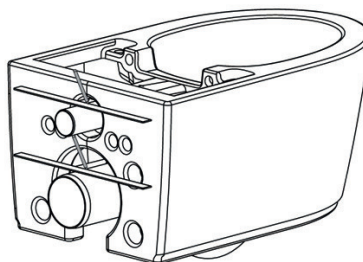
9. Провод питания подключен к адаптеру.



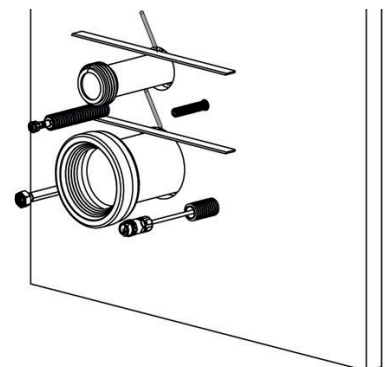
10. Снимите крышку



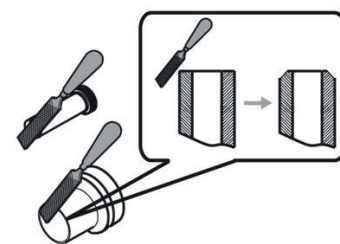
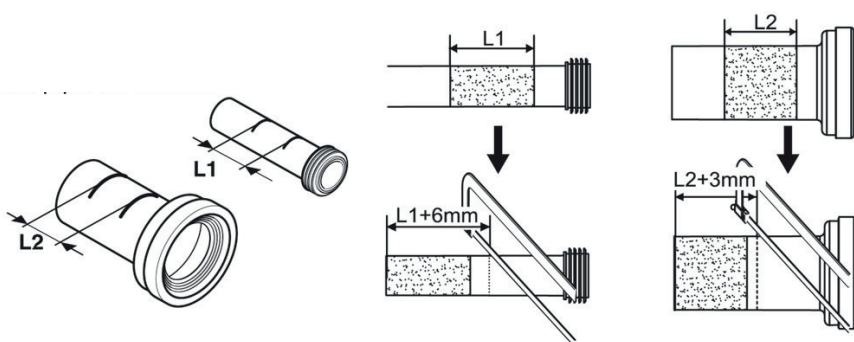
11. Отметьте сливную трубу и входное отверстие на изделии



12. Отметьте сливную трубу и входное отверстие на стене.



13. Отрежьте сливную трубу и впускной патрубок, как показано на рисунке.

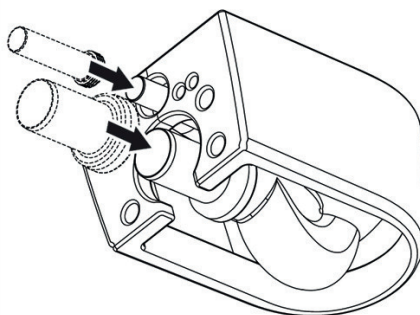


14. Отполируйте сливную трубу и вставьте.

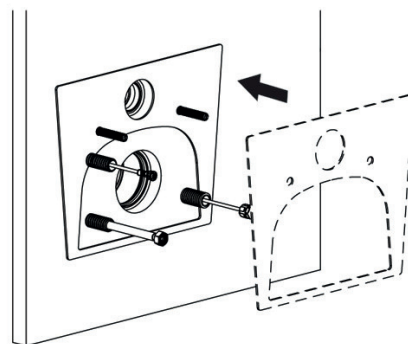
15. Нанесите силикон на края труб



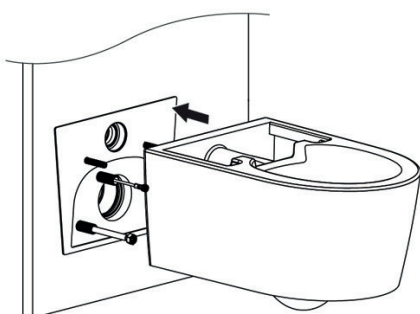
16. Подсоедините сливную трубу и впускной патрубок.



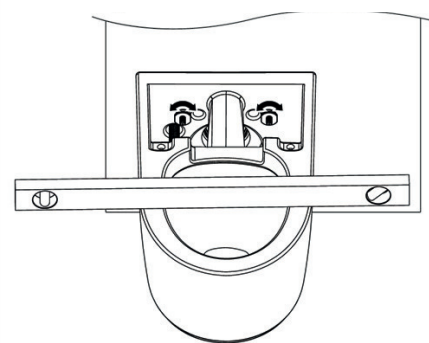
17. Нанесите паралоновый трафарет.



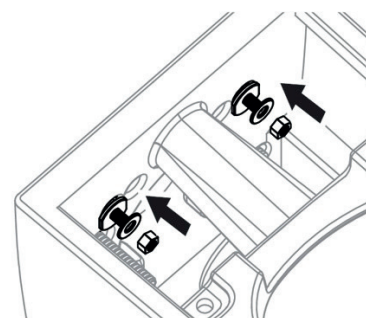
18. Установите унитаз



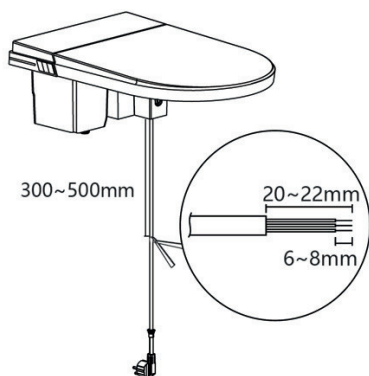
19. Вставьте эксцентриковые прокладки и поверните их, чтобы унитаз оставался горизонтальным.



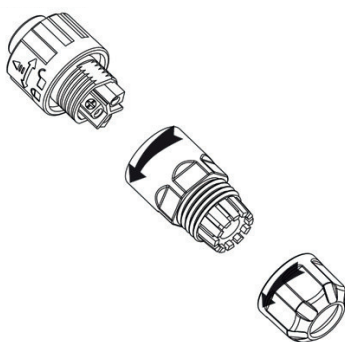
20. Вставьте прокладки и затяните винт, чтобы закрепить унитаз.



21. Перережьте шнур питания, как показано на рисунке.



22. Отвинтите другой адаптер шнура питания.

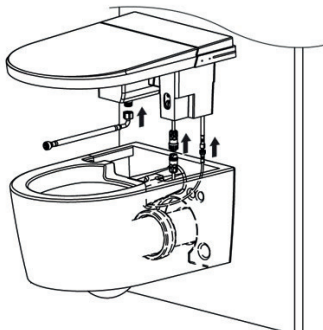


23. Подсоедините провод адаптера шнура питания.

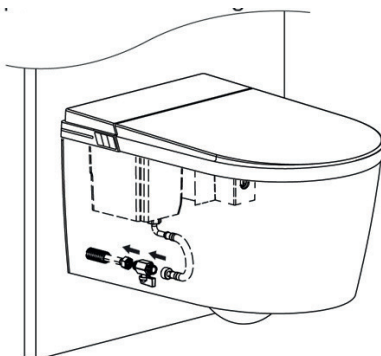


N + Нейтральный провод + синий провод  
L > Провод под напряжением > Красный провод  
Провод заземления > Желтый и зеленый провода  
\* Эта линия предназначена только для проводов общего цвета. Если цвет проводов отличается, пожалуйста, наложите их внахлест, как фактическую линию.

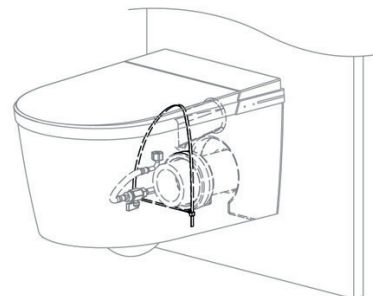
24. Подсоедините гибкую подводку, подсоедините электрический контур.



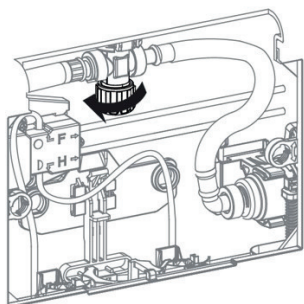
25. Подсоедините шаровый кран и трубопровод, как показано на рисунке.



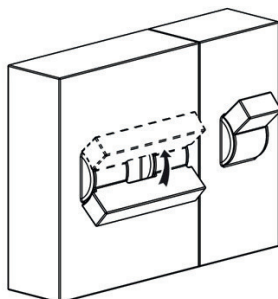
26. Сделайте жесткую фиксацию, как показано на рисунке.



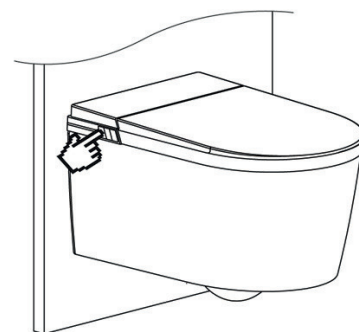
27. Отвинтите угловой клапан.



28. Нажмите на выключатель.



29. Удерживая ручку для промывки, проверьте, нет ли каких-либо проблем.

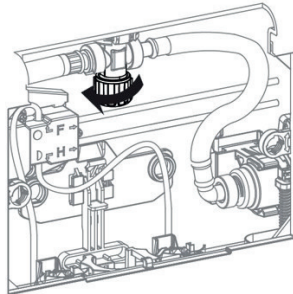


## Установка внешнего провода питания унитаза

1. Подставьте ведро под гибкую подводку.



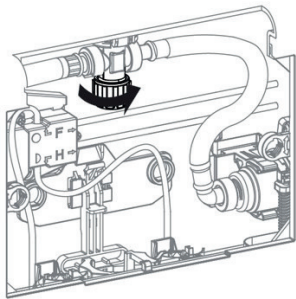
2. Отвинтите угловой клапан, чтобы слить грязную воду.



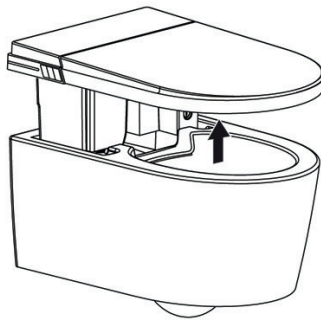
3. Подождите 10 секунд.



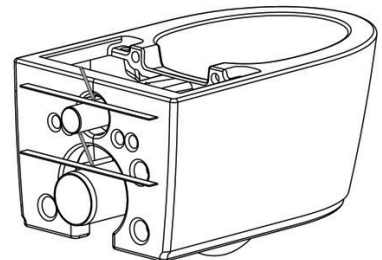
4. Завинтите угловой клапан.



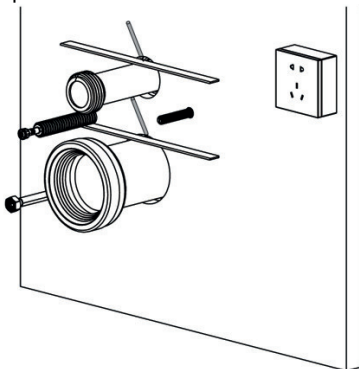
5. Снимите крышку



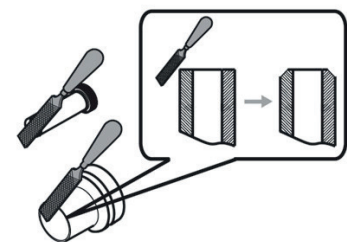
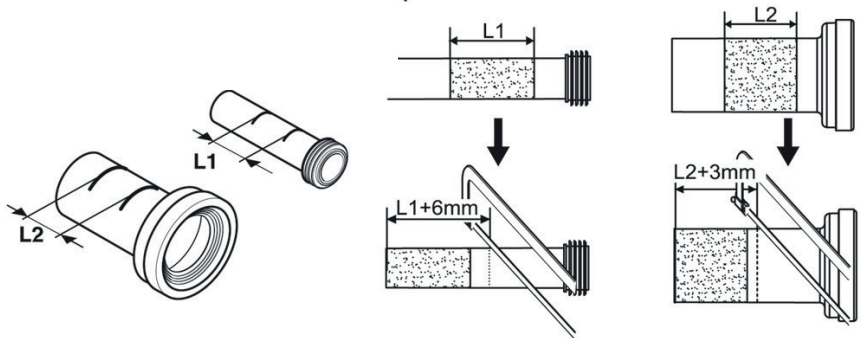
6. Отметьте сливную трубу и впускное отверстие на изделии



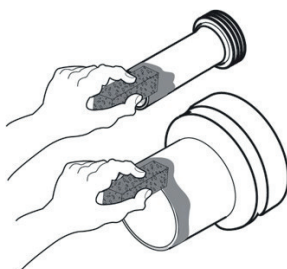
7. Отметьте сливную трубу и входное отверстие на стене.



8. Отрежьте сливную трубу и впускной патрубок, как показано на рисунке.

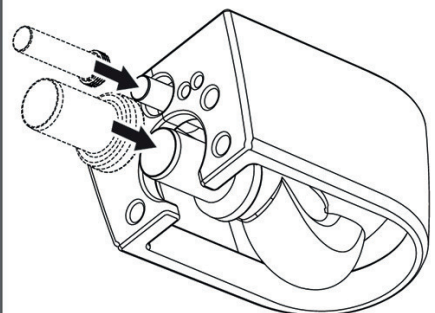


9. Отполируйте сливную трубу и вставьте.



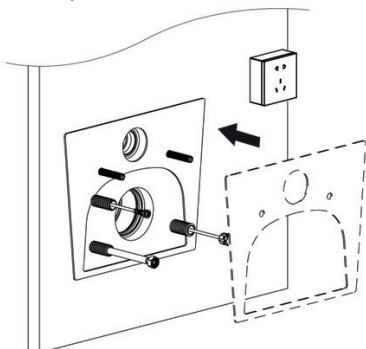
10. Нанесите силикон на края труб

11. Подсоедините сливную трубу и впускной патрубок.

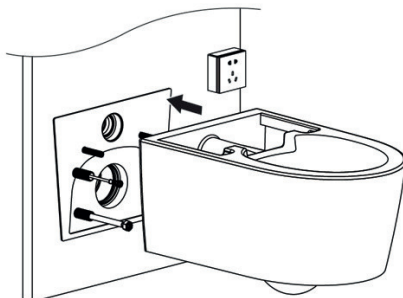




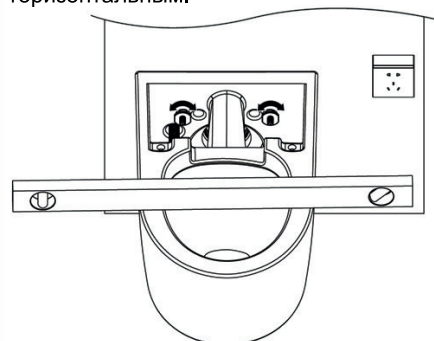
12. Нанесите пенопластовую прокладку.



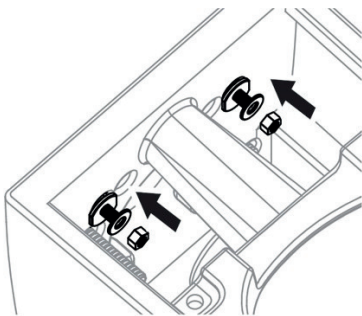
12. Установите унитаз



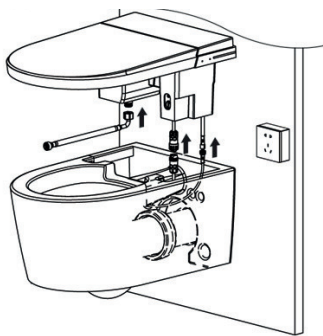
14. Вставьте эксцентриковые прокладки и поверните их, чтобы унитаз оставался горизонтальным.



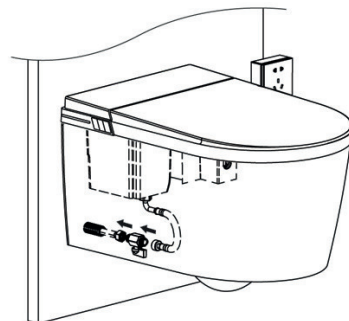
15. Вставьте прокладки и затяните винт, чтобы закрепить унитаз.



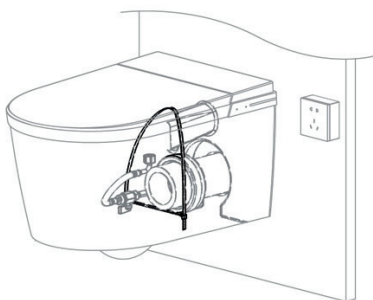
16. Подсоедините гибкую подводку, подсоедините электрический контур



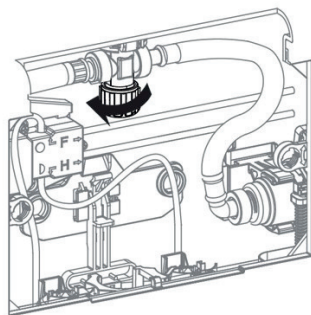
17. Подсоедините шаровый кран и трубопровод, как показано на рисунке.



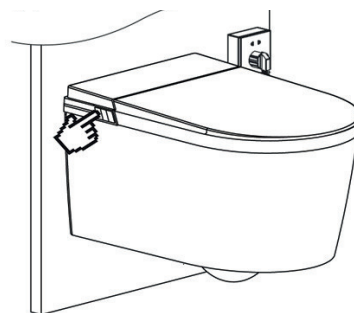
18. Зафиксируйте трубу, как показано на рисунке.



19. Откройте угловой клапан.



20. Вставьте вилку в розетку, удерживая ручку для промывки, проверьте, нет ли каких-либо проблем.



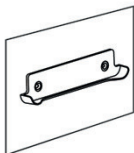
## Установка пульта управления



Оторвите защитный слой скотча с обратной стороны кронштейна.



Приклейте кронштейн к сухой стене и сильно нажмите посередине.



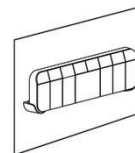
Откройте заднюю крышку батарейного отсека пульта дистанционного управления.



Установите новые батарейки AAA

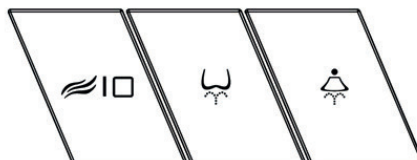
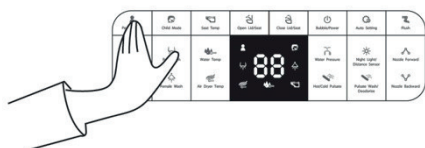


Установите пульт дистанционного управления на кронштейн.



## Пробный запуск (все кнопки пульта дистанционного управления и боковые кнопки

Необходимо проверить все функции, указанные ниже.  
Промывка сзади, внутренняя промывка, регулировка давления воды, регулировка положения насадки, воздушная сушка, самоочистка форсунки.  
Положите правую руку на наклейку "датчик сиденья", которое находится на сидении, и нажмите кнопку Мужское биде на пульте дистанционного управления левой рукой. Используйте правую руку, чтобы защитить свое тело или одежду от воды, разбрызгиваемой из насадки для биде.

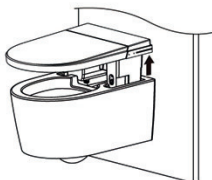




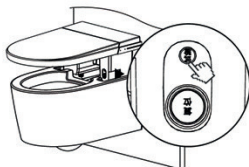
## Синхронизация пульта дистанционного управления

Способ синхронизации унитаза со встроенным проводом питания:

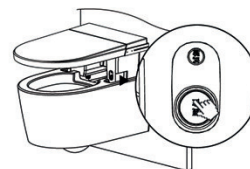
1. Снимите крышку.



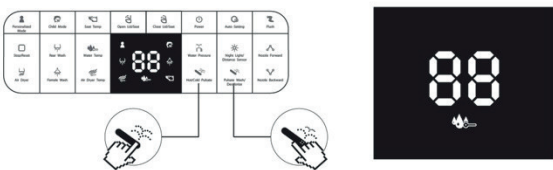
2. Нажмите кнопку "Тест", чтобы выключить питание.



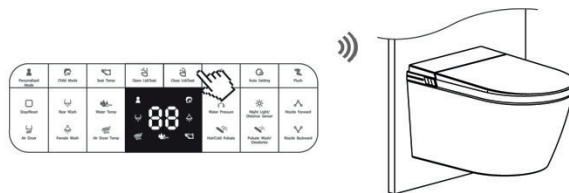
3. Подождите 10 секунд, отпустите кнопку "сброс" (Reset) до включения питания



4. На пульте одновременно удерживайте две кнопки: "Пулсация горячей/холодной воды" и "Пулсирующая мойка" в течение 3 секунд, пока на дисплее пульта дистанционного управления не отобразятся символы, как на рисунке ниже. Далее пульт и унитаз синхронизируются.



5. Проверьте произошла ли синхронизация. Если нет, то повторите шаги с 1 по 4 для повторной синхронизации.

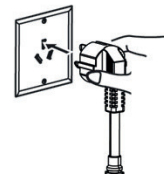


Способ синхронизации унитаза - внешний провод питания:

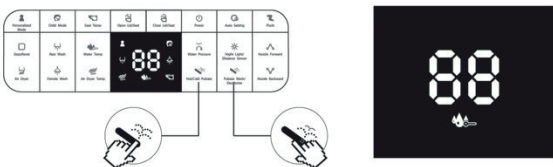
1. Отключите унитаз от сети.



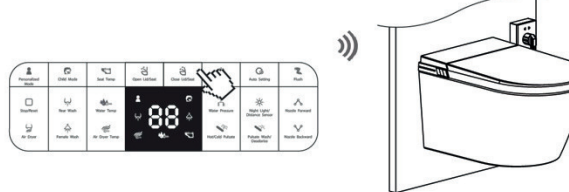
2. После подключения источника питания завершите синхронизацию в течение первых 10 секунд.



3. На пульте одновременно удерживайте две кнопки: "Пулсация горячей/холодной воды" и "Пулсирующая мойка" в течение 3 секунд, пока на дисплее пульта дистанционного управления не отобразятся символы, как на рисунке ниже. Далее пульт и унитаз синхронизируются.



4. Проверьте произошла ли синхронизация. Если нет, то повторите шаги с 1 по 3 для повторной синхронизации.



# Пульт управления

Personalized Mode	Child Mode	Seat Temp	Open Lid/Seat	Close Lid/Seat	Bubble/Power	Auto Setting	Flush
Stop/Reset	Rear Wash	Water Temp			Water Pressure	Night Light/Distance Sensor	Nozzle Forward
Air Dryer	Female Wash	Air Dryer Temp			Hot/Cold Pulsate	Pulsate Wash/Deodorize	Nozzle Backward



Rear Wash

Мужское промывание длится 90 секунд, далее сушка воздухом в течении 4 минут. Вы можете остановить процесс в любое время нажав кнопку Stop



Stop/Reset

- Нажмите, чтобы остановить текущую функцию.
- Удерживайте 4 секунды, чтобы вернуться к настройкам по умолчанию.



Pulsate Wash/Deodorize

- Нажмите, чтобы начать пульсирующий массаж во время мужского или женского биде. Нажмите еще раз, чтобы остановить.
- Нажмите эту кнопку, чтобы включить функцию дезодорирования, когда унитаз не используется



Female Wash

Женское промывание длится 90 секунд, далее сушка воздухом в течении 4 минут. Нажмите еще раз на эту кнопку для движения биде. Для остановки нажмите Stop или еще раз на эту кнопку



Water Pressure

6 уровней давления воды.  
По умолчанию установлен Уровень 4.



Hot/Cold Pulsate

Нажмите, чтобы начать пульсирующий массаж горячей/холодной водой во время мужского или женского биде. Нажмите еще раз, чтобы остановить.



Air Dryer

Стандартное промывание длится 90 секунд, далее автоматическая сушка воздухом в течении 4 минут. Вы можете остановить процесс в любое время нажав кнопку Stop



Water Temp

6 уровней температуры воды.  
По умолчанию выставлен Уровень 0 (комнатная температура)



Close Lid/Seat

- Когда крышка открыта, а сиденье закрыто, нажмите, чтобы закрыть крышку.
- Когда крышка и сиденье открыты, нажмите эту кнопку, чтобы закрыть крышку и сиденье. Тем временем происходит смыв.



Child Mode

Детский режим. Данный режим предназначен не для женского биде. Промывание длится 90 секунд, а сушка воздухом, 4 минуты. Температура воды - Уровень 4. Положение форсунки для промывания-Уровень 5. Давление воду-Уровень 2. Температура сушки-Уровень 2. В целях безопасности при работе данного режима остальные кнопки не активны. Данная программа не подлежит изменению.



Air Dryer Temp

6 уровней температуры сушки. По умолчанию используется уровень 0.  
Уровень 0: температура в помещении.  
Уровень 1: 40°C  
Уровень 2: 45°C  
Уровень 3: 50°C  
Уровень 4: 55°C  
Уровень 5: 60°C



Open Lid/Seat

Когда датчик движения включен, при подходе к унитазу, крышка будет открываться автоматически. Нажмите эту кнопку, чтобы открыть сиденье. Когда датчик движения отключен, или его нет, левая и правая кнопки используются для открытия и закрытия крышки унитаза. Правая кнопка открывает крышку унитаза, левая ее закрывает



Personalized Mode

Чтобы настроить индивидуальную программу. Длительность цикла промывания 150 секунд, длительность цикла сушки воздухом 4 минут. Для настройки персональной программы для мужского биде удерживайте 3 секунды данную кнопку, и когда загорится индикатор мужского биде и индивидуальной программы, это значит кнопка запрограммирована. Удерживайте дольше 3 секунд, если хотите настроить индивидуальную программу на женское биде. Можно запрограммировать только одну индивидуальную программу.



Seat Temp

6 уровней температуры сидения. По умолчанию выставлен Уровень 0 (комнатная температура)



Night Light/Distance Sensor

- Нажмите кнопку чтобы включить ночную подсветку.
- Нажмите и удерживайте 2 секунды для программирования чувствительности датчика движения. Горит Уровень индикатора 1, что означает самое ближнее расстояние. Горит Уровень индикатора 5, что означает самое дальнее расстояние. По умолчанию установлен Уровень 4

Удерживайте нажатой 2 секунды, чтобы настроить автоматические функции.

01 02 03 04 05 06 07  
Отображение индикатора Автоматическая промывка Режим смыва Автоматическая гидромассажная форсунка Автоматическое открытие крышки сиденья Автоматическая дезодорация Датчик стопы

Обозначения:  
v- выключен, ^- включен



Auto Setting

Нажмите кнопку Stop для завершения автоматической настройки. Удерживайте кнопку Stop 3 секунды, чтобы вернуться к настройкам по умолчанию.



Bubble/Power

- Нажмите, чтобы включить пульт дистанционного управления. Удерживайте 2 секунды, чтобы выключить пульт дистанционного управления.
- Когда пульт дистанционного управления включен, нажмите, чтобы активировать функцию гидромассажа



Flush

Нажмите, чтобы осуществить смыв в чаше унитаза.

Набор автоматических функций будет зависеть от моделей



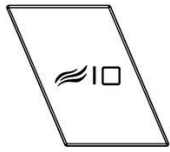
Nozzle Backward



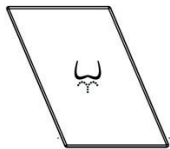
Nozzle Forward

- 5 уровней для управления положением форсунки. Уровень по умолчанию 4.
- Одна горящая лампочка означает, что насадка самая короткая. Пять горящих лампочек означают, что насадка самая длинная.

## Управление боковыми кнопками

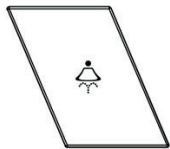


Нажмите Stop, чтобы остановить текущую функцию.  
Нажмите Flush, чтобы высушить на воздухе после стирки сзади или для женщин.  
Удерживайте Flush 3 секунды для промывки.  
Остановка промывки сушилки Stop



Мужское биде/движение  
Подсветка кнопки

Когда унитаз используется, нажмите для мужского биде, нажмите еще раз для движения форсунки.  
Когда унитаз не используется, нажмите для включения подсветки.



Женское биде/движение  
Самоочистка насадки

Когда унитаз используется, нажмите для женского биде, нажмите еще раз для движения форсунки.  
Когда унитаз не используется, нажмите для самоочистки насадки-форсунки.

---

### При отсутствии источника питания от электросети:

- С помощью питания от резервного аккумулятора можно осуществить смыв в чаше унитаза, нажав кнопку сбоку.
- Аккумулятор обеспечивает 200 циклов смыва.
- Если данная функция не работает от аккумулятора, замените батарейки



# Обслуживание изделия

## Уход за крышкой и сидением

Основные составляющие унитаза изготовлены из пластика. Обслуживание и уход за изделием должны выполняться в строгом соответствии с описанными ниже правилами. В случае их нарушения поверхность изделия может быть повреждена, поцарапана или изменит свой первоначальный цвет.

1. Для ухода за изделием, пожалуйста используйте только влажную мягкую ткань.
2. Для чистки унитаза, пожалуйста используйте только жидкие моющие средства и не применяйте моющие средства для ванн, бытовые моющие средства, бензол, кислоты, растворители и нейлоновые щетки.
3. Не оставляйте на поверхности изделия моющее средство. После чистки унитаза, пожалуйста протрите изделие чистой влажной мягкой тканью.
4. Не брызгайте и не мочите панель управления унитаза и другие части изделия находящиеся под напряжением.

Техническое обслуживание фильтра для воды

Чистите или заменяйте фильтр каждые 1-2 месяца.

При снятии фильтра, пожалуйста, убедитесь, что перекрыт клапан подачи воды.

При установке фильтра, пожалуйста, полностью затяните его.




Вы можете повернуть монетку против часовой стрелки, чтобы легко открыть фильтр.

Самоочистка насадки

Когда унитаз включен, а вы не сидите, нажмите боковую кнопку "Женское биде", чтобы активировать функцию самоочистки насадки. Насадка для биде выдвигается, но не разбрызгивает воду. Пожалуйста, используйте мягкую щетку для очистки насадки.


Самоочистка длится 90 секунд. Вода, вытекающая из основания палочки, очистится сама. Палочка выдвигается и не двигается в течение первых 70 секунд. В течение последних 20 секунд он будет двигаться взад-вперед.

Не прилагайте чрезмерных усилий при чистке насадки, иначе вы можете ее повредить.

	Внимание
	Выньте вилку из розетки перед процессом чистки унитаза.
	Не брызгайте и не лейте воду на панель управления и другие части унитаза находящиеся под напряжением

	Предупреждение
	Используйте только жидкие моющие средства и мягкую влажную ткань. Не используйте, бензол, кислоты, растворители и нейлоновые щетки
	Периодически протирайте изделие от загрязнений.

# Устранение неисправностей

 Внимание !	Разбирать и ремонтировать изделие должен только персонал сервисного центра.
--	---

При возникновении сбоя в работе изделия, в первую очередь перезагрузите систему. При возникновении какой-либо поломки, следуйте указанию инструкции по устранению не исправности. Если проблема не будет решена, пожалуйста, свяжитесь с сервисным центром

## 1. Электропитание

Неисправность	Причина	Решение
Унитаз не работает	Система не включена	Включите систему
	Перебит кабель электропитания	Проверьте кабель электропитания
	Плохой контакт между вилкой и розеткой	Проверьте контакт

## 2. Функция Мужское и Женское биде

Неисправность	Причина	Решение
Не работает распылитель	Нет подачи воды к соплам форсунок штуцера унитаза	Проверьте подачу воды
	Засорились сопла форсунок штуцера унитаза	Замените или прочистите сопла форсунок
	Сбой в работе датчика	Неисправен датчик или не правильное положение тела.
	Не правильно настроена функция	Проверьте настройки
Слабое давление воды	Засорился фильтр форсунок или шланг, слабое давление воды	Проверьте фильтр, форсунок, шланг и давление воды
	Не правильно настроена функция	Проверьте настройки
Прекращение подачи воды во время обмыва	Закончилось время работы функции	Перезагрузите функцию
	Сбой в работе датчика	Неисправен датчик или не правильное положение тела.

## Неисправности и способы их устранения

Неисправность	Причина	Способы устранения
Не достаточно высокая температура воды	Находится в режиме “Без нагрева”	Отрегулируйте t
	Истекло время работы функции	Перезагрузите функцию

### Функция Сушка

Неисправность	Причина	Способы устранения
Низкая температура воздуха	Находиться в режиме “Без нагрева”	Отрегулируйте t
Не работает подача теплого воздуха	Истекло время работы функции	Перезагрузите функцию
	Не срабатывает датчик	Не правильное положение тела на сиденье

### Функция Подогрева сидения

Неисправность	Причина	Способы устранения
Низкая температура сиденья	Находиться в режиме “Без нагрева”	Отрегулируйте t
	Включен режим “Энергосбережения”	Отрегулируйте t

### Другие

Неисправность	Причина	Способы устранения
Крышка опускается слишком быстро	Подача электропитания отсутствует	Подключите электропитание



## Технические характеристики изделия

Параметр	Показатель	
Номинальная мощность	220 В 50 Гц	
Кабель питания	1,5 м	
Давление воды	0.1-0. 6МПа	
Механизм обмыва	Расход воды	1 л/мин для смыва
		0,9 л/мин для биде
	Давление воды	6 уровней регулировки напора воды
	Температурный режим	6 уровней
	Объем бачка	5 л
	Мощность	1600W
	Система защиты	Защита от перегрева с датчиком температуры, датчик уровня воды
Сиденье	Мощность	40W
	Механизм доведения	Механизм доведения крышки позволяет плавно опускать крышку на унитаз.
	Температурный режим	6 уровней
	Система защиты	Защита от перегрева с датчиком температуры
Фен	Мощность	240 В
	Температурный режим	6 уровней
	Система защиты	Защита от перегрева с датчиком температуры
Тип распыления	Реактивное	
Температура эксплуатации	+2 до 40С	
Общий вес изделия	55 кг	
Общие габариты изделия	600x380x400	

### Внимание!

При низком давлении воды в водопроводе, менее 0,1 МПа, необходимо установить насос.